

# SUJET 1

## ÉPREUVE DE SCIENCES INDUSTRIELLES

Durée de l'épreuve : 3 heures

L'usage de la calculatrice et de tout dispositif électronique est interdit.

*Les candidats sont priés de mentionner de façon apparente  
sur la première page de la copie :*

*SCIENCES INDUSTRIELLES - MP*

*L'énoncé de cette épreuve comporte 16 pages de texte et un fascicule de 3 pages  
regroupant les annexes de 1 à 3.*

*Le travail doit être reporté sur un document-réponse de 12 pages distribué avec le sujet.*

*Un seul document-réponse est fourni au candidat.*

*Le renouvellement de ce document en cours d'épreuve est interdit.*

*Pour valider ce document-réponse, chaque candidat doit obligatoirement y inscrire à l'encre,  
à l'intérieur du rectangle d'anonymat situé en haut de chaque copie, ses nom, prénoms,  
numéro d'inscription et signature.*

*Si, au cours de l'épreuve, un candidat repère ce qui lui semble être une erreur d'énoncé,  
il le signale sur sa copie et poursuit sa composition en expliquant les raisons des  
initiatives qu'il est amené à prendre.*

# Manipulateur FESTO EXCM-30

## I. PRÉSENTATION

### I.1 Contexte et solution industrielle

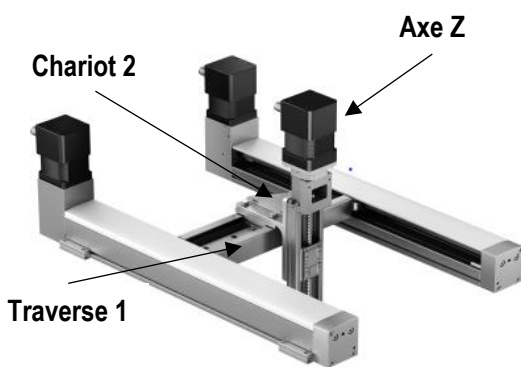


Figure 1 : l'EXM-30 muni d'un troisième axe (vertical)

La production industrielle fait largement appel aux robots ; ceux-ci constituent un investissement coûteux. La rapidité d'évolution des objets produits et les exigences de rentabilité justifient d'employer des solutions de production flexibles, de sorte à adapter au plus vite les outils aux nouveaux produits.

C'est précisément pour répondre à ces exigences que FESTO, un des leaders mondiaux de systèmes d'automatisation pneumatiques et électriques, a développé un manipulateur à grande vitesse pour des opérations dynamiques de manipulation et d'assemblage de petites pièces (figure 1).

Ce robot cartésien deux axes (en robotique, un axe désigne un ensemble formé d'un actionneur, d'un effecteur et de la chaîne de transmission de puissance entre les deux) permet à un chariot d'atteindre une position quelconque dans un plan délimité par les dimensions du manipulateur. La cinématique est assurée par deux moteurs pas à pas qui entraînent une seule courroie crantée comme illustré sur la figure 2 et sur l'annexe 1.

On propose ici d'étudier la faisabilité d'utiliser le manipulateur EXCM-30, muni d'un troisième axe de translation (appelé par la suite « axe Z ») fixé sur le chariot pour mouvoir une unité de vissage/dévisage (appelée par la suite « visseuse ») sur une unité de production automatisée (figure 3).

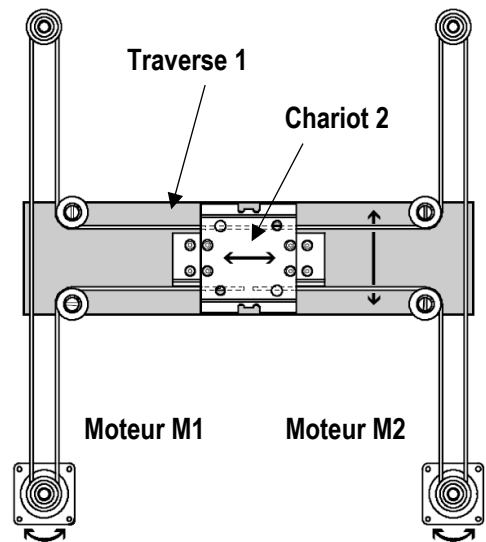


Figure 2 : le chariot de l'EXCM-30 est mû par deux moteurs et une courroie crantée

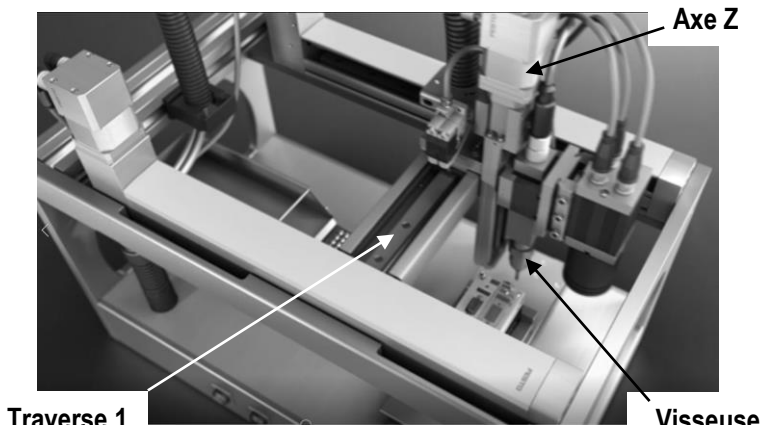


Figure 3 : poste de vissage

## I.2 Cahier des charges

Le manipulateur, muni de l'axe Z sur lequel est adaptée la visseuse, est intégré à un ensemble de production.

Pour être sûr que les opérations de vissage se déroulent sans problèmes, de manière à ne pas perturber la cadence de production, le client attend que le manipulateur respecte le cahier des charges partiel reporté dans le tableau 1.

Exigence client	Intitulé	Critère	Niveau
C.1	La précision de positionnement de chaque vis doit être suffisante.	Erreur statique de position sur chaque direction du plan	< 0,05 mm
		Dépassement	nul
C.2	La visseuse doit être déplacée dans un temps compatible avec les cadences de production.	Temps de déplacement d'un point à un autre	< 2 s

Tableau 1 : liste (non exhaustive) des exigences du poste de vissage

La société FESTO a par ailleurs défini un cahier des charges général du manipulateur, transversal à son implantation dans une quelconque entreprise (figure 4).

L'objectif de l'étude partiellement conduite ici est de proposer et valider des solutions constructives et des réglages du manipulateur EXCM-30 de sorte qu'il puisse convenir à l'utilisation prévue.

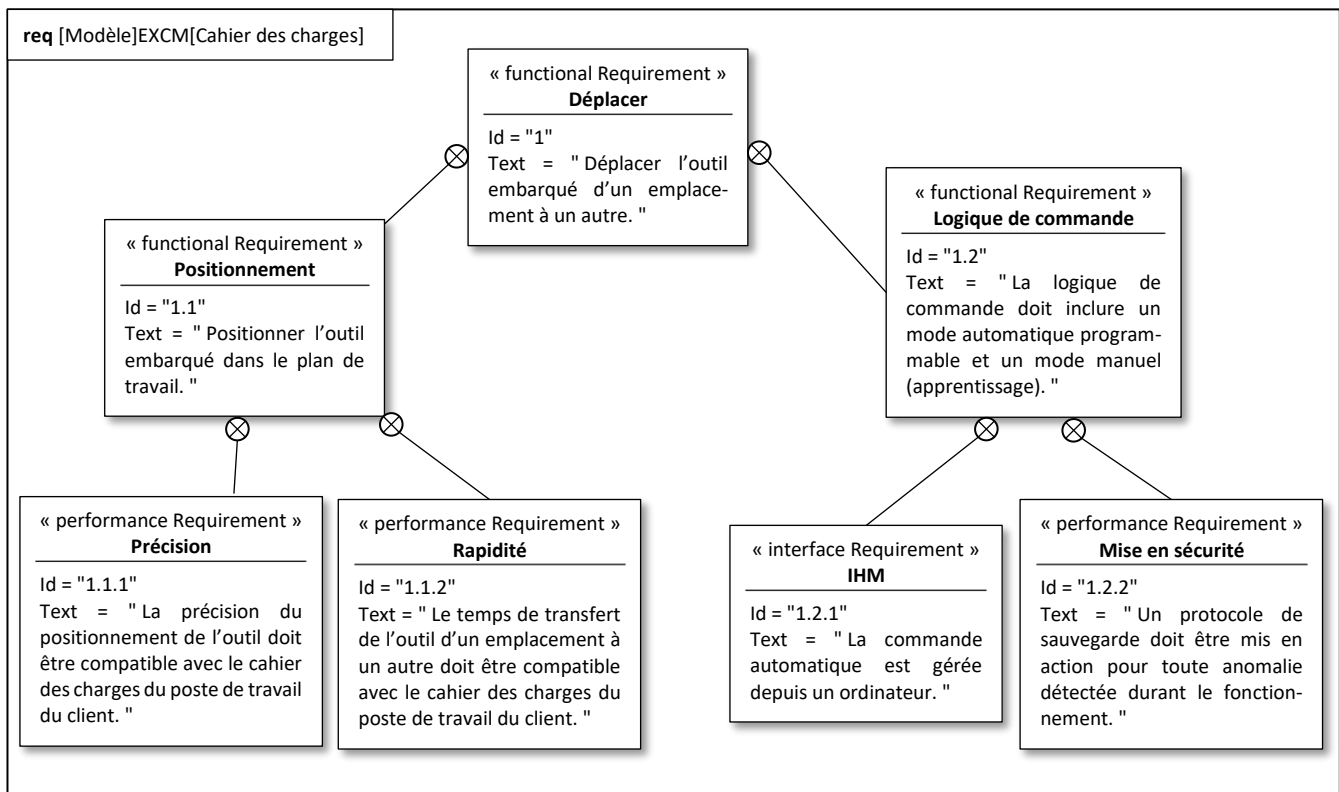


Figure 4 : diagramme des exigences partiel

## I.3 Description du manipulateur

Le manipulateur (vue de dessus reportée en annexe 1) est constitué d'un chariot 2 se déplaçant en translation rectiligne selon la direction  $\vec{y}$  sur une traverse 1 ; celle-ci est en translation rectiligne selon la direction  $\vec{x}$  par rapport au bâti 0.

Une unique courroie crantée est utilisée pour transmettre les mouvements des poulies motrices P1 et P2 (solidaires respectivement des rotors des moteurs-freins M1 et M2) à la traverse 1 et au chariot 2. Les extrémités de cette courroie sont liées au chariot 2 aux points A et L. Le choix de la transmission par poulies et courroie crantées est justifié pour supprimer tout glissement entre les poulies motrices et la courroie.

Les poulies P1, P2, P3 et P4 sont en liaison pivot avec le bâti 0, d'axe orienté par la direction  $\vec{z}$  ; les poulies P5, P6, P7 et P8 sont en liaison pivot avec la traverse 1, d'axe orienté par la direction  $\vec{z}$ .

## II. ÉTABLISSEMENT DE LA LOGIQUE DE COMMANDE

*L'objectif de cette partie est de vérifier que la logique de commande respecte bien certaines exigences du cahier des charges.*

La sécurité des biens et des personnes nécessite d'imposer des exigences particulières à la commande du manipulateur ; certaines d'entre elles sont reportées dans le tableau 2.

Exigence	Intitulé	Critère	Niveau
Id.1221	Le mode automatique ne peut être enclenché qu'après un retour en position initiale.	Accès au mode automatique par action sur le bouton poussoir « dep »	Inopérant tant que le manipulateur n'est pas en position initiale
Id.1222	Sur demande de l'opérateur, quelle que soit sa position courante, le chariot doit retourner en autonomie à la position initiale.	Retour du chariot en position initiale par action sur le bouton poussoir « ret_pi »	Uniquement à partir d'un état d'immobilité du manipulateur

Tableau 2 : liste (non exhaustive) des exigences du poste de vissage

### II.1 Description du processus normal

Le fonctionnement normal du manipulateur, décrit dans le diagramme d'états reporté sur la figure 5, comprend les états suivants :

- Attente : le manipulateur est sous tension et immobile ;
- Mode manuel : l'opérateur peut commander directement chaque axe motorisé ;
- Mode automatique : le manipulateur répète en continu le processus de vissage complet ;
- Retour en PI : le chariot du manipulateur revient en position initiale.

La description des variables logiques est reportée dans le tableau 3.

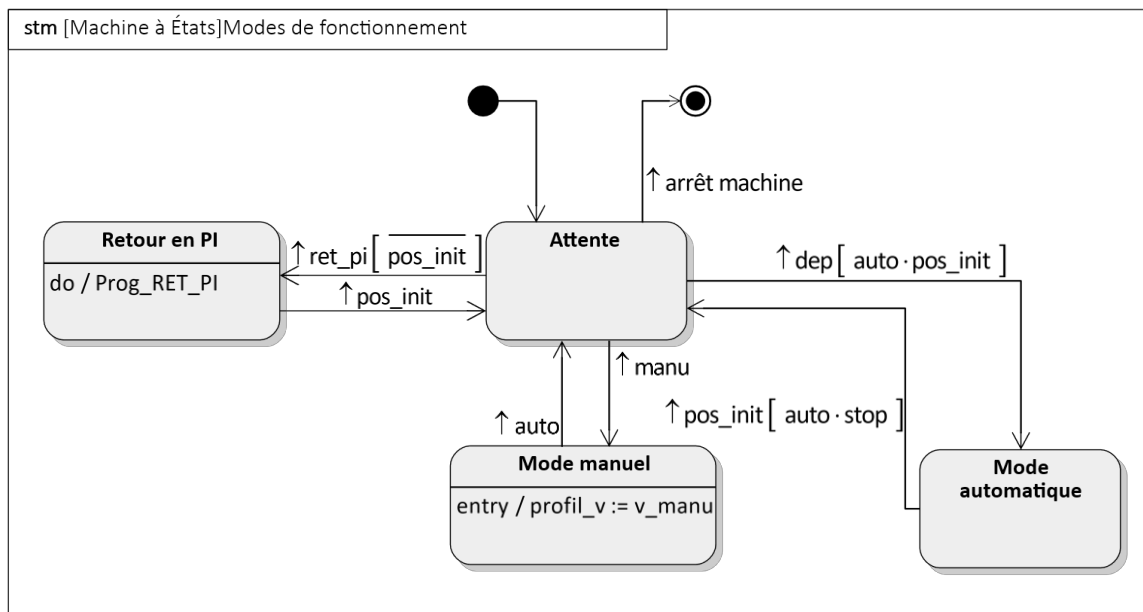


Figure 5 : diagramme d'états

Variable	Description
pos_init	manipulateur en position initiale
profil_v	précise la loi de commande des moteurs = v_maxi : évolution à vitesse maxi = v_mini : évolution à vitesse lente = v_manu : vitesse choisie par l'opérateur = auto : vitesse déterminée par logiciel
Prog_RET_PI	exécution du programme de retour en position initiale
ret_pi	retour en position initiale demandé

Variable	Description
manu	mode de fonctionnement manuel
auto	mode de fonctionnement automatique <i>Le choix du mode de fonctionnement est réalisé par un sélecteur à 2 positions stables</i>
dep	départ en mode automatique
stop	arrêt demandé ( <i>variable mémorisée</i> )

Tableau 3 : variables utilisées dans le diagramme d'états

On estime à trois secondes (3 s) la durée fixe de l'ensemble des opérations commandées par le programme de retour en position initiale (Prog\_RET\_PI).

**Question 1** Compléter sur le document-réponses (figure R1) le chronogramme indiquant les états successifs de l'EXCM-30. Conclure quant au respect de l'exigence 1.2.2.1 du cahier des charges.

## II.2 Élaboration des consignes articulaires

Le pilotage du manipulateur est effectué en envoyant des consignes de position angulaire aux moteurs (appelées consignes articulaires). La connaissance de la position du chariot en fonction des consignes articulaires s'appelle en robotique le modèle géométrique direct.

Le modèle géométrique inverse est utilisé par la partie commande pour déterminer les consignes articulaires à partir de la trajectoire que doit emprunter le chariot.

Pour l'élaboration de ces modèles, on formule les hypothèses que la courroie crantée est inextensible et qu'il n'y a pas glissement entre la courroie et les poulies.

### II.2.1 Modèle géométrique direct

Le paramétrage du manipulateur est reporté en annexe 1.

Dans la suite, pour simplifier les calculs, on ne prend pas en compte les longueurs des portions de la courroie enroulées sur les poulies (ces longueurs étant constantes). La position du chariot dans le plan est connue à partir de la détermination des longueurs  $\ell_{x_2}$  et  $\ell_{y_2}$  des brins de courroie entre respectivement les points (I ; J) et (K ; L) (annexe 1). La construction à une unique courroie impose alors les contraintes géométriques suivantes entre les longueurs des brins de la courroie ( $L_x, L_y$  étant des constantes connues).

$$\begin{cases} \ell_{x_1} + \ell_{x_3} = L_x \\ \ell_{y_1} + \ell_{y_2} = L_y \end{cases} \quad \text{et} \quad \begin{cases} \ell_{x_1} = \ell_{x_2} \\ \ell_{x_3} = \ell_{x_4} \end{cases}$$

À partir d'une position quelconque du chariot, on introduit une variation de position  $\Delta\theta_1$  (respectivement  $\Delta\theta_2$ ) de la poulie motrice 1 (respectivement 2) entraînée par le moteur  $M_1$  (respectivement  $M_2$ ).

Il en découle des variations de longueur dans les brins de la courroie, représentées par des variables algébriques, notées respectivement  $\Delta\ell_u$ ,  $u \in \{x; y\}$  et  $i \in \{1; 2; 3; 4\}$ .

Toutes les poulies sont de même rayon  $R_p$ .

**Question 2** En supposant la poulie motrice P2 arrêtée, analyser la conséquence de la rotation  $\Delta\theta_1$  dans le sens positif de la poulie motrice P1, sur la longueur de la courroie entre les points A et D. En déduire une relation entre  $\Delta\theta_1, R_p, \Delta\ell_{x_1}$  et  $\Delta\ell_{y_1}$ . Procéder de même (en inversant les rôles des poulies motrices P1 et P2) pour obtenir une relation entre  $\Delta\theta_2, R_p, \Delta\ell_{x_2}$  et  $\Delta\ell_{y_2}$ .

**Question 3** À partir des équations de contrainte géométrique données précédemment, établir les quatre équations de contrainte géométrique entre les variations de longueur  $\Delta l_{ij}$ .

**Question 4** Exprimer alors les variations de longueur  $\Delta l_{x_2}$  et  $\Delta l_{y_2}$  des brins de courroie en fonction de  $R_p, \Delta \theta_1$  et  $\Delta \theta_2$ .

### II.2.2 Modèle géométrique inverse

**Question 5** À partir du résultat de la question précédente, exprimer les consignes articulaires  $\Delta \theta_1$  et  $\Delta \theta_2$  en fonction des variations de coordonnées du chariot données par  $\Delta l_{x_2}$  et  $\Delta l_{y_2}$ .

**Question 6** Indiquer quel(s) moteur(s) doit (doivent) tourner pour obtenir un déplacement longitudinal du chariot caractérisé par :  $\Delta l_{x_2} > 0$  et  $\Delta l_{y_2} = 0$ . Le cas échéant, préciser le sens de rotation (les valeurs des vitesses de rotation ne sont pas demandées).

### II.3 Vérification du programme « Retour en position initiale »

La position initiale du chariot est située dans le coin de l'espace de travail de coordonnées  $(x_{\text{mini}} ; y_{\text{mini}})$  (figure R2 du document-réponses). Durant toute la phase de retour en position initiale, on admet que chaque moteur peut être soit bloqué en position, soit en rotation dans le sens positif ou dans le sens négatif, à vitesse constante. La valeur absolue de cette vitesse de rotation est identique pour les deux moteurs.

Le programme de retour du chariot en position initiale est reporté sur l'algorithme de la figure 6, la définition des variables étant visible dans le tableau 4. L'annexe 2 contient une description des symboles utilisés dans l'algorithme.

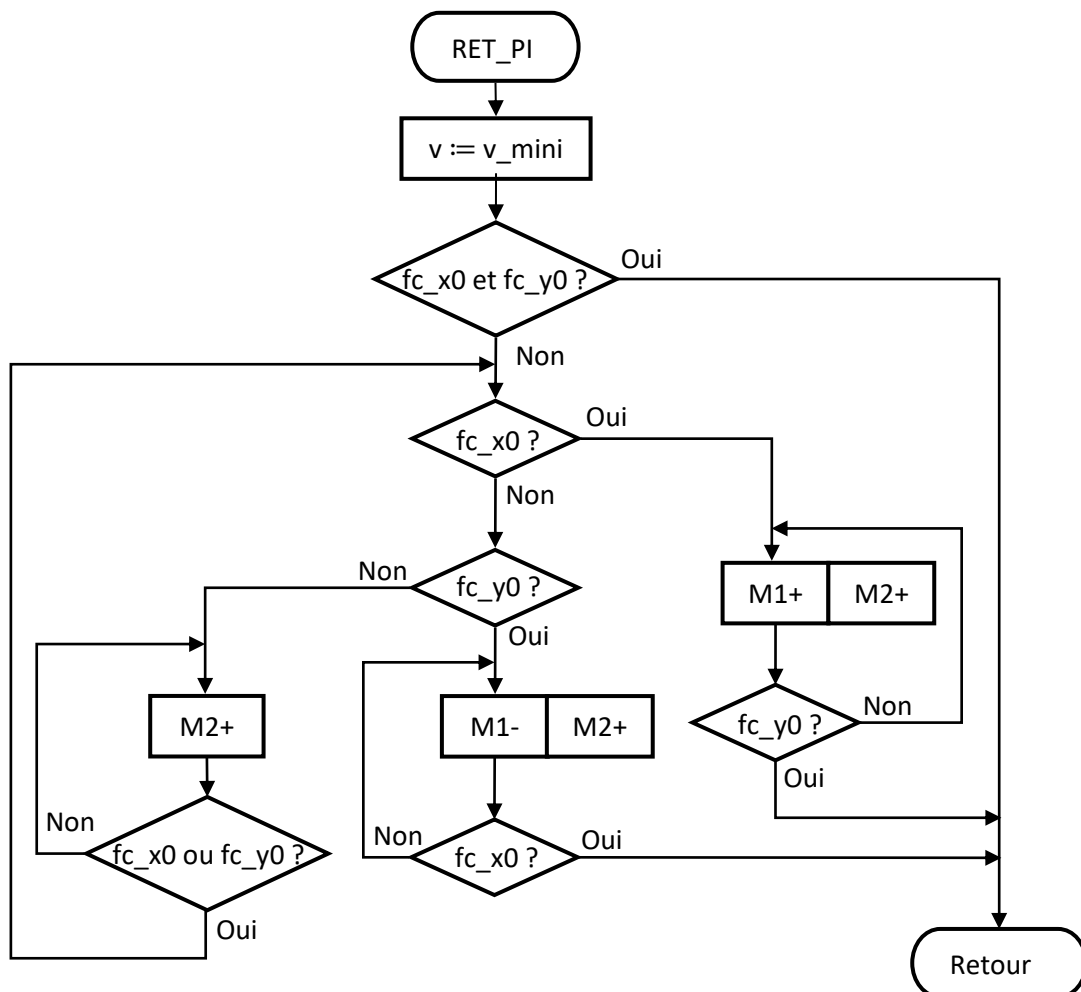


Figure 6 : processus de retour en position initiale

Variable	Description
v_mini	progression des axes à vitesse lente
M1-	Rotation moteur M1 dans le sens négatif
M2-	Rotation moteur M2 dans le sens négatif
fc_x0	traverse en fin de course de coordonnée minimale sur la direction $\vec{x}$
fc_y0	chariot en fin de course de coordonnée minimale sur la direction $\vec{y}$

Variable	Description
M1+	Rotation moteur M1 dans le sens positif
M2+	Rotation moteur M2 dans le sens positif
fc_x1	traverse en fin de course de coordonnée maximale sur la direction $\vec{x}$
fc_y1	chariot en fin de course de coordonnée maximale sur la direction $\vec{y}$

Tableau 4 : variables utilisées dans l'algorithme

**Question 7** À partir de la position du chariot (figure R2 du document-réponses), représenter à l'aide de flèches sur le document-réponses (figure R2) la trajectoire que doit prendre le chariot pour rejoindre la position initiale.

Le type de trajectoire proposé sur la figure R2 ne permet pas le retour en position initiale du chariot pour toutes les positions de départ possibles dans l'espace de travail.

**Question 8** En analysant le processus décrit figure 6, ajouter sur la figure R2 du document-réponses les autres trajectoires possibles de retour en position initiale.

### III. COMMANDE DES AXES DU MANIPULATEUR

*L'objectif de cette partie est d'établir un modèle de connaissance du manipulateur en vue d'élaborer des lois de commande.*

Pour toute cette partie, dans un souci de simplification des calculs, on pose les conditions de fonctionnement suivantes (figure 7) :

- le mouvement de l'axe Z est bloqué sur le chariot 2 ;
- l'axe Y est positionné dans le plan médian du manipulateur et est bloqué sur la traverse 1 ;
- le mouvement de l'ensemble  $E = \{\text{traverse 1 ; chariot 2 ; axe Z ; visseuse}\}$  est une translation rectiligne de direction  $\vec{x}$ .

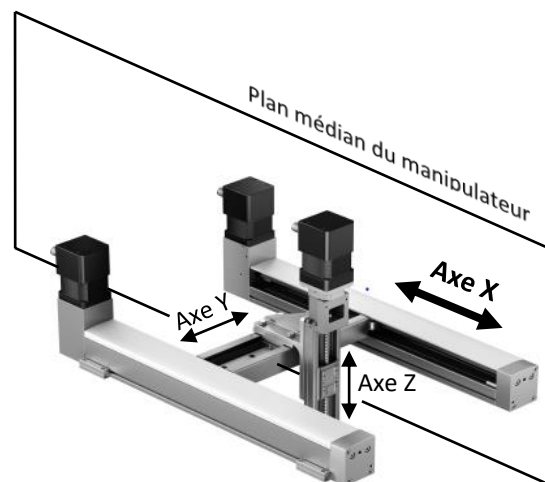


Figure 7 : configuration du manipulateur dans le plan médian longitudinal

Compte tenu de la symétrie matérielle, le système est équivalent à un axe linéaire (appelé « axe X » dans cette partie de l'énoncé) composé d'un moteur pas à pas qui entraîne l'ensemble  $E = \{\text{traverse ; chariot ; axe Z ; visseuse}\}$  à l'aide d'une transmission par poulies-courroie comme le montre la figure 8.

### III.1 Modèle de la partie mécanique du manipulateur

Comme indiqué dans la présentation, le manipulateur FESTO est souvent employé dans des applications industrielles nécessitant une très grande précision. Pour respecter ce critère, l'asservissement en position doit intégrer toutes les sources d'erreurs liées au positionnement du manipulateur. Dans ce cas d'étude, il n'est donc pas possible de considérer a priori la courroie comme étant inextensible.

Pour prendre en compte l'élasticité de la courroie, une approche discrète de celle-ci est envisagée. On modélise chaque tronçon de courroie par un ressort de masse négligeable, l'ensemble E étant relié à la courroie au point K (figure 8).

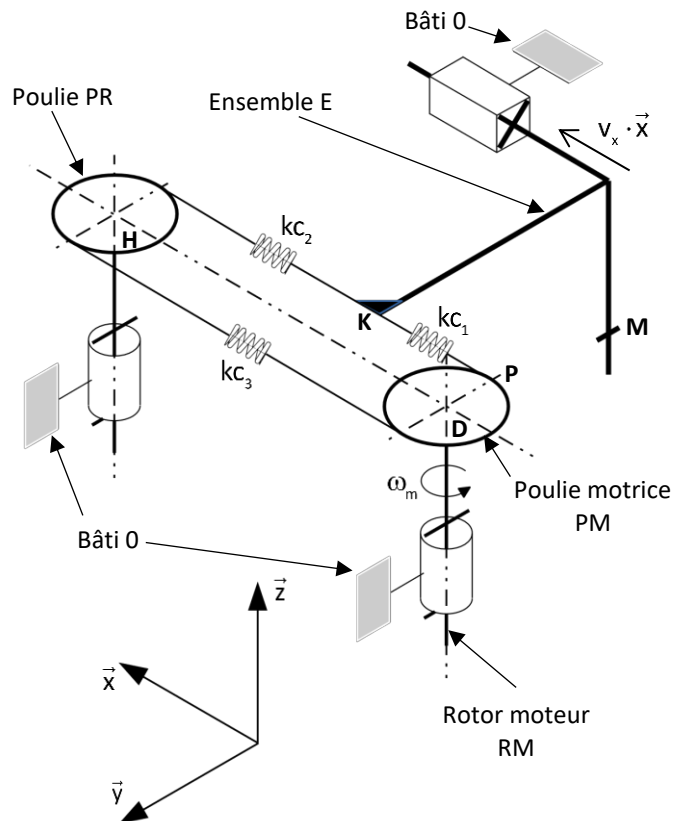


Figure 8 : modèle simplifié du manipulateur

Données :

$$\{F(\text{stator} \rightarrow \text{RM})\} = \begin{Bmatrix} \vec{0} \\ c_m \cdot \vec{z} \end{Bmatrix}_D$$

action mécanique exercée par le stator sur le rotor moteur RM

$$\{V(\text{PM}/0)\} = \begin{Bmatrix} \omega_m \cdot \vec{z} \\ \vec{0} \end{Bmatrix}_D$$

torseur cinématique de la poulie motrice PM par rapport au référentiel bâti 0

$x$  déplacement du point M de l'ensemble E dans le référentiel bâti 0

$$\{V(E/0)\} = \begin{Bmatrix} \vec{0} \\ v_x \cdot \vec{x} \end{Bmatrix}_M$$

torseur cinématique de l'ensemble E par rapport au référentiel bâti 0, avec

$$v_x = \frac{dx}{dt}$$

$x_c$  déplacement du point de contact P de la courroie avec la poulie motrice PM dans le référentiel bâti 0

$$\vec{V}(P, \text{courroie}/0) = v_c \cdot \vec{x}$$

vitesse de translation du point P de la courroie par rapport au référentiel

bâti 0, avec  $v_c = \frac{dx_c}{dt}$

$$\vec{V}(K, \text{courroie}/E) = \vec{0}$$

vitesse relative entre la courroie et l'ensemble E nulle au point K

$J_R$  moment d'inertie de l'ensemble {rotor moteur RM ; poulie motrice PM} (l'inertie de la poulie PR et les masses des tronçons de la courroie sont négligées)

$M_t$  masse totale de l'ensemble E = {traverse ; chariot ; axe Z ; visseuse}

$R_p$  rayon des poulies (D centre de la poulie motrice PM, H centre de la poulie PR)



$f_1$  coefficient de frottement visqueux modélisant les dissipations dans l'ensemble {moteur ; transmission par poulies-courroie}, ramenées à l'axe moteur, en  $N \cdot rad^{-1} \cdot s$

$f_2$  coefficient de frottement visqueux de la liaison glissière en  $N \cdot m^{-1} \cdot s$

$kc_i$  raideur du tronçon  $i$  de la courroie en  $N \cdot m^{-1}$

$\{F(\text{courroie} \rightarrow E)\} = \begin{Bmatrix} t_c \cdot \vec{x} \\ \vec{0} \end{Bmatrix}_K$  action de la courroie sur l'ensemble E

$\{F(\text{courroie} \rightarrow PM)\} = \begin{Bmatrix} -t_c \cdot \vec{x} \\ \vec{0} \end{Bmatrix}_P$  action de la courroie sur la poulie motrice PM

### III.1.1 Détermination de la raideur équivalente de la courroie

Dans cette partie, l'objectif est de déterminer un modèle équivalent à l'ensemble des tronçons souples de la courroie.

Dans le but d'évaluer l'influence de l'élasticité de la courroie sur la précision de positionnement du manipulateur, les hypothèses suivantes sont retenues :

- les dissipations d'énergie sont négligées ;
- seule l'élasticité de la courroie est prise en compte, les autres éléments sont considérés comme des solides indéformables ;
- la masse et l'inertie de la courroie sont négligeables devant les masses et inerties des autres solides.

Dans un premier temps, on détermine un modèle simplifié de l'ensemble poulies-courroie sous forme d'un ressort équivalent, seul lien entre la poulie motrice et l'ensemble E (figure 9).

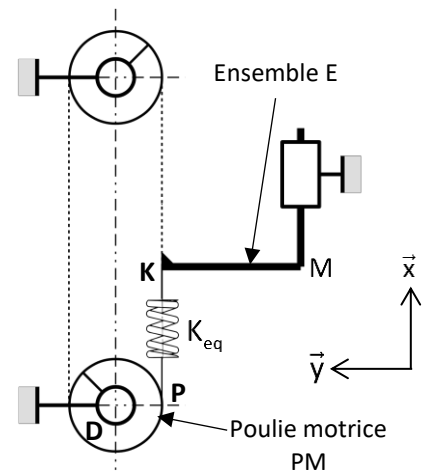


Figure 9 : modèle simplifié de la chaîne de positionnement

#### III.1.1.a Calculs préliminaires

Pour déterminer la raideur  $K_{eq}$  du ressort équivalent, on s'appuie sur les trois modèles suivants (figure 10).

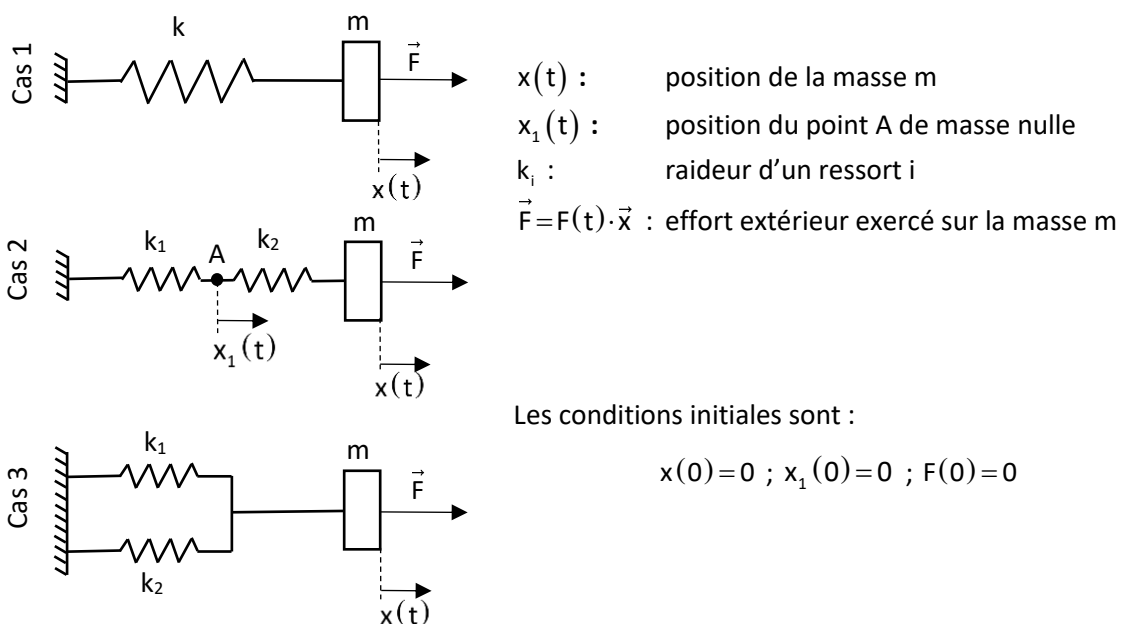


Figure 10 : cas d'étude de la configuration de ressorts en série ou en parallèle

**Question 9** Pour le cas 2 (figure 10), déterminer, en justifiant la démarche utilisée, l'expression de la raideur  $k_1$  (cas 1) en fonction de  $k_1$  et  $k_2$  qui donnerait un déplacement identique  $x(t)$  de la masse  $m$  pour un même effort  $F$ . Procéder de même pour le cas 3.

**III.1.1.b Détermination du modèle équivalent**

Compte-tenu de leur faible valeur, la masse et l'inertie de la poulie PR (figure 8) sont négligées dans la détermination de la raideur équivalente.

**Question 10** Justifier que les ressorts  $k_2$  et  $k_3$  (figure 8) sont en série. Préciser le(s) solide(s) isolé(s), les actions mécaniques prises en compte, les hypothèses effectuées, le théorème utilisé.

**Question 11** En déduire la raideur équivalente  $K_{eq}$  de l'ensemble poulies-courroie.

**III.1.2 Modèle de connaissance de la partie mécanique du manipulateur :**

*L'objectif de cette partie est de justifier le modèle proposé.*

La figure 11 représente le schéma-blocs fonctionnel correspondant au modèle discret retenu pour cette étude. Les variables utilisées sont décrites en-dessous de la figure 8.

Les notations relatives à la transformation de Laplace sont reportées en annexe 3.

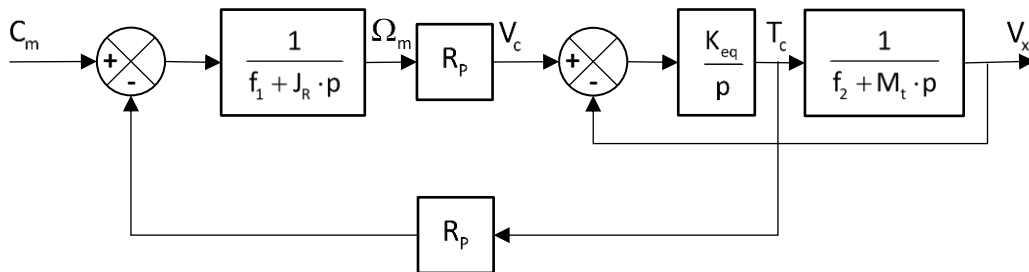


Figure 11 : schéma-blocs du modèle simplifié du manipulateur

**Question 12** Déterminer analytiquement l'expression de la fonction de transfert  $H(p) = \frac{V_x(p)}{C_m(p)}$ . Exprimer  $H(p)$

sous la forme  $\frac{R_p K_{eq}}{a_0 + a_1 \cdot p + a_2 \cdot p^2 + a_3 \cdot p^3}$  et compléter le tableau du document-réponses.

Une résolution numérique permet de déterminer les pôles  $p_i$  de  $H(p)$ . La représentation de ces pôles dans le plan complexe est reportée dans la figure 12.

**Question 13** À partir de la représentation de ses pôles dans le plan complexe, justifier que la fonction de transfert  $H(p)$  peut être approchée par une fonction de transfert du premier ordre.

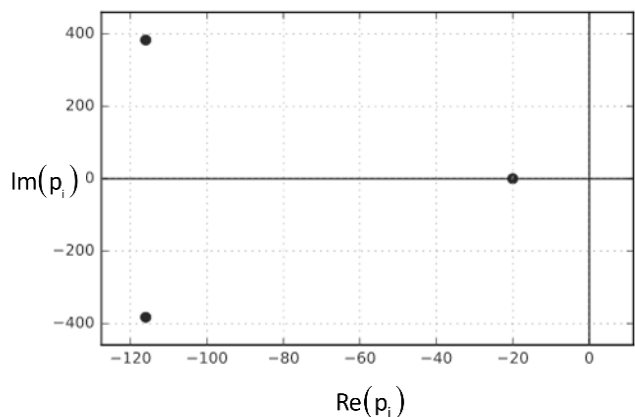


Figure 12 : lieu des pôles de  $H(p)$

On note  $H_a(p) = \frac{K_a}{1 + \tau_a \cdot p}$  la fonction de transfert approchée du premier ordre de  $H(p)$ .

**Question 14** En supposant que la raideur équivalente  $K_{eq}$  est grande, montrer que la fonction de transfert approchée  $H_a(p)$  est indépendante de  $K_{eq}$ .

### III.1.3 Conclusion partielle

L'étude faite ici montre que l'élasticité de la courroie n'est pas un élément prépondérant du comportement mécanique du manipulateur. Il faudra toutefois vérifier que le comportement oscillant associé ne nuit pas aux critères de précision et d'amortissement du cahier des charges.

## III.2 Étude de la commande

*L'objectif de cette partie est de proposer les réglages de la structure de commande de la motorisation des axes du manipulateur.*

### III.2.1 Principe de commande des moteurs

Les actionneurs choisis par la société FESTO pour entraîner la courroie crantée sont des moteurs électriques pas à pas.

La particularité des moteurs pas à pas est qu'ils assurent un déplacement angulaire fixé à chaque envoi d'une impulsion électrique dans leur circuit de commande.

À l'origine, ces moteurs sont faits pour être commandés en boucle ouverte ; en effet, chaque impulsion envoyée générant une rotation d'un pas du moteur, il suffit en théorie d'effectuer un comptage des impulsions pour connaître la position angulaire du rotor du moteur. Dans la pratique, lorsque le couple résistant devient trop important par rapport aux capacités du moteur, il apparaît un ou plusieurs « sauts » de pas. En boucle ouverte, ces erreurs ne sont pas rattrapables.

Actuellement, les progrès de l'électronique permettent de commander les moteurs pas à pas en « micro-pas » ; ainsi, les moteurs choisis par FESTO pour l'EXCM-30 sont pilotés selon un échantillonnage de 2 000 pas par tour. En conséquence, la commande de ces moteurs contient une boucle tachymétrique et une boucle de position, cette dernière permettant de « récupérer » les éventuels sauts de pas.

Le cahier des charges partiel spécifique à cette commande est reporté dans le tableau 5 ci-dessous.

Exigence	Intitulé	Critère	Niveau
Id 1.1.1	La précision de la commande en position doit être compatible avec les exigences du client.	Erreur statique de position pour une entrée en échelon, selon chaque direction du plan	< 0,05 mm
		Dépassement	nul
Id 1.1.2.1	La dynamique du chariot doit être contrôlée.	Erreur statique de vitesse pour une entrée en échelon de la boucle tachymétrique	nulle
		Rapidité de la boucle tachymétrique	$t_{5\%} \leq 30$ ms
		Stabilité de la commande asservie en position <ul style="list-style-type: none"> <li>• Marge de gain</li> <li>• Marge de phase</li> </ul>	<p>≥ 10 dB</p> <p>≥ 40 degrés</p>

Tableau 5 : cahier des charges partiel de la commande des axes

### III.2.2 Modèle de connaissance simplifié

La rotation du rotor d'un moteur est obtenue selon le processus décrit ci-après (figure 13). Les impulsions de commande (déclenchant chacune la rotation d'un pas du moteur) sont élaborées dans l'oscillateur contrôlé en tension (OCT) selon une fréquence proportionnelle à la tension fournie  $u_f(t)$ . Un translateur et un module de puissance sont alors chargés d'alimenter les différentes bobines du moteur pas à pas de sorte à obtenir les rotations attendues.

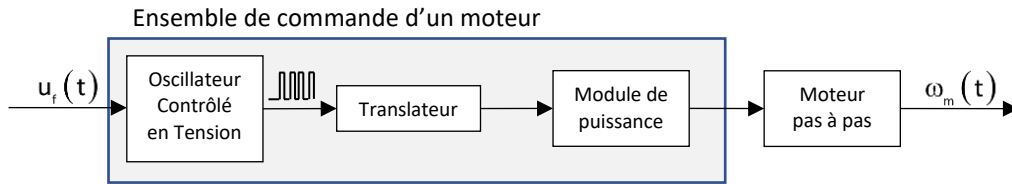


Figure 13 : schéma structurel de commande en tension d'un moteur pas à pas

Attendu que la tension  $u_f(t)$  définit la fréquence des impulsions produites par l'OCT, donc la fréquence des déplacements du rotor du moteur, on peut considérer l'ensemble comme une solution de commande de la vitesse de rotation du moteur (entraînant le chariot et sa charge).

Compte-tenu des caractéristiques des différents composants, on adopte un modèle simplifié de l'ensemble {commande du moteur ; moteur} sous forme d'une fonction de transfert du premier ordre.

$$\frac{\Omega_m(p)}{U_f(p)} = \frac{K_m}{1 + \tau_m \cdot p}$$

Le schéma général envisagé de la commande est alors celui reporté dans la figure 14.

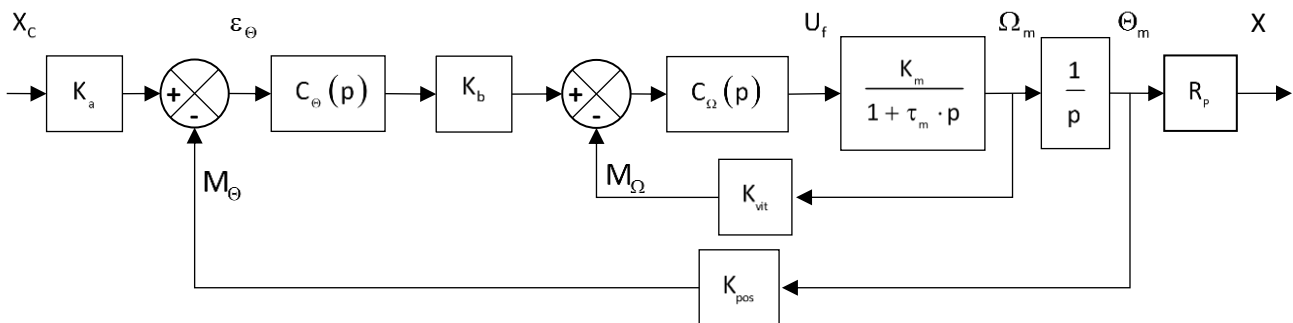


Figure 14 : schéma général de commande d'un axe

Les données et variables utilisées sont définies comme suit :

$$K_m = 0,25 \text{ rad} \cdot \text{s}^{-1} \cdot \text{V}^{-1}$$

$$\tau_m = 0,5 \text{ s}$$

$K_a$  : adaptateur de la commande en position

$K_b$  : adaptateur de la commande tachymétrique

$K_{vit}$  : gain de la chaîne d'acquisition tachymétrique

$K_{pos}$  : gain de la chaîne d'acquisition de position

$R_p = 5 \text{ mm}$  : rayon des poulies motrices

$M_\Omega$  : mesure de la vitesse de rotation du rotor moteur

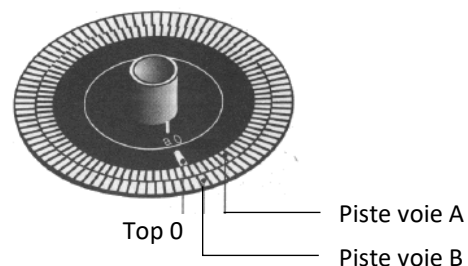
$M_\Theta$  : mesure de la position angulaire du rotor moteur

$C_\Omega(p)$  : fonction de transfert du correcteur de la boucle tachymétrique

$C_\Theta(p)$  : fonction de transfert du correcteur de la boucle de position

Le capteur permettant de mesurer la position angulaire du moteur est un codeur incrémental optique à deux voies de mesure (figure 15).

Le disque lié au rotor du moteur est muni de deux pistes de 500 fentes chacune, décalées d'un quart de pas l'une par rapport à l'autre.



L'électronique du capteur comptabilise en points les impulsions liées aux fronts montants et aux fronts descendants signaux des voies A et B. On en déduit la vitesse de rotation du rotor moteur.

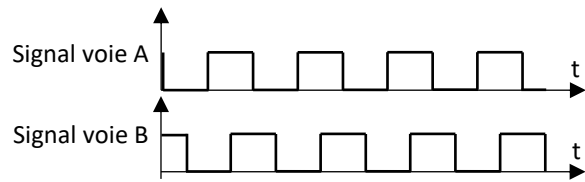


Figure 15 : principe de construction du codeur incrémental

### III.2.3 Précision de la mise en position de l'axe

**Question 15** Déterminer le gain  $K_{pos}$  de la chaîne d'acquisition de la boucle de position en points par radian ( $pt \cdot rad^{-1}$ ).

**Question 16** Déterminer le gain  $K_a$  de l'adaptateur nécessaire à un bon réglage de l'asservissement de position.

Le moteur pas-à-pas est commandé avec une résolution  $N_{pas} = 2\,000$  pas par révolution de son axe.

**Question 17** À partir de la résolution de la commande du moteur (sans prendre en compte la chaîne d'acquisition), déterminer la précision de positionnement en millimètres de la traverse par rapport au bâti. Conclure vis-à-vis du cahier des charges.

### III.2.4 Réglage de la boucle tachymétrique

Après une manipulation du schéma-blocs, la boucle tachymétrique de la commande de l'axe asservi prend la forme simplifiée reportée sur la figure 16.

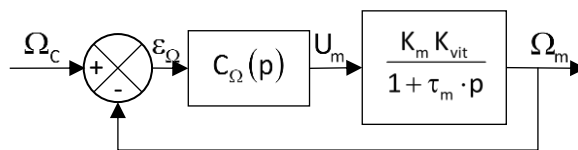


Figure 16 : schéma-blocs de la boucle tachymétrique

Dans un premier temps, on considère la boucle sans correction :  $C_{\Omega}(p) = 1$ .

**Question 18** Déterminer l'erreur statique de vitesse  $\varepsilon_{\Omega\infty}$  pour une entrée en échelon unitaire de la boucle tachymétrique. Conclure vis-à-vis du cahier des charges.

Pour pallier le problème identifié, on adopte un correcteur de fonction de transfert  $C_{\Omega}(p) = K_{cor,\Omega} \left( 1 + \frac{1}{T_i \cdot p} \right)$ , avec

$T_i = 0,1$  s. Les réponses à une commande en échelon de vitesse de  $20 \text{ rad} \cdot \text{s}^{-1}$  de la boucle tachymétrique pour différentes valeurs du gain  $K_{cor,\Omega}$  sont reportées sur la figure R3 du document-réponses.

**Question 19** Justifier l'utilisation d'un tel correcteur dans le cas présent.

**Question 20** En justifiant la réponse notamment à l'aide de tracés sur la figure R3 du document-réponses, indiquer quelle(s) valeur(s) du gain  $K_{cor,\Omega}$  proposée(s) sur la figure R3 permet(tent) de vérifier le cahier des charges de la boucle tachymétrique.

### III.2.5 Réglage de la boucle de position

La boucle tachymétrique est maintenant supposée correctement réglée. On analyse maintenant les performances de la boucle de position non corrigée ( $C_{\Theta}(p)=1$ ).

Le diagramme de Bode de la fonction de transfert en boucle ouverte non corrigée  $H_{bo_{\Theta}}(j\omega)$  de la boucle de position (schéma-blocs de la figure 14) est reporté sur le document-réponses (figure R4).

Pour les applications numériques à venir, on pourra adopter les valeurs approchées suivantes :

$$\sqrt{2} \approx 1,4 ; \sqrt{3} \approx 1,7 ; \sqrt{5} \approx 2,2 ; \sqrt{7} \approx 2,6 ; \sqrt{10} \approx 3,2 \\ \log(2) \approx 0,3 ; \log(3) \approx 0,5 ; \log(5) \approx 0,7$$

**Question 21** À partir du diagramme de Bode de la fonction de transfert en boucle ouverte  $H_{bo_{\Theta}}(j\omega)$  (figure R4 du document-réponses), tracer le diagramme asymptotique de cette fonction. Proposer une expression numérique de la fonction de transfert  $H_{bo_{\Theta}}(p)$ .

Déterminer alors une expression numérique de la fonction de transfert en boucle fermée non corrigée de la boucle de position  $H_{bf_{\Theta}}(p)$ . Préciser les valeurs approchées des paramètres caractéristiques de cette fonction de transfert.

Pour la suite, on adopte un correcteur proportionnel  $C_{\Theta}(p)=K_{cor_{\Theta}}$ .

**Question 22** À partir des résultats de la question 21, déterminer la fonction de transfert en boucle fermée de la boucle de position  $H_{bf_{cor}}(p)$  en fonction de  $K_{cor_{\Theta}}$ . Déterminer la valeur maximale du gain  $K_{cor_{\Theta}}$  du correcteur assurant le respect de l'exigence de dépassement du cahier des charges.

**Question 23** Superposer en couleur sur la figure R4 du document-réponses le diagramme asymptotique de Bode de la fonction de transfert en boucle ouverte corrigée  $H_{bo_{cor}}(j\omega)$ . Préciser l'allure des courbes de gain et de phase.

**Question 24** Justifier avec soin la stabilité en boucle fermée du modèle proposé. Puis, mettre en évidence et déterminer graphiquement sur la figure R4 du document-réponses la marge de gain  $M_G$  et la marge de phase  $M_{\phi}$  de la boucle de position corrigée. Conclure quant au respect de l'exigence de stabilité du cahier des charges.

**Question 25** Conclure quant à la validité de la commande de la boucle de position avec un correcteur proportionnel vis-à-vis du cahier des charges.

### III.2.6 Conclusion partielle

Dans cette partie, nous avons montré la faisabilité de réaliser une commande des moteurs pas à pas avec une boucle tachymétrique et une boucle de position, à même de vérifier les exigences de précision, rapidité et stabilité du manipulateur.

## IV. COMPATIBILITÉ DE L'AXE Z EMBARQUÉ AVEC LE MANIPULATEUR

---

*L'objectif de cette partie est de s'assurer de la compatibilité de l'ensemble {axe Z ; visseuse} avec le manipulateur, du point de vue des actions mécaniques.*

---

Les notations génériques à utiliser pour la poursuite de l'étude sont reproduites en annexe 3.

## IV.1 Le cahier des charges

Les guidages en translation des différents composants mobiles de l'EXCM-30 sont assurés par des patins à billes. La durée de vie de ces composants dépend des conditions d'utilisation (actions mécaniques en statique et en dynamique, vitesses, conditions environnementales, etc.).

Les études préliminaires effectuées par la société FESTO ont conduit à la détermination des valeurs maximales des coordonnées des composantes résultante et moment de l'action mécanique que peut subir le chariot sous l'action des matériels, compatibles avec le dimensionnement des guidages en translation choisis.

On note de la manière suivante le torseur réduit au point  $O_2$  de l'action mécanique exercée par le porte-outil 3 sur le chariot 2 :

$$\{F(3 \rightarrow 2)\} = \begin{Bmatrix} X_{32} & L_{32} \\ Y_{32} & M_{32} \\ Z_{32} & N_{32} \end{Bmatrix}_{O_2, (\vec{x}, \vec{y}, \vec{z})}$$

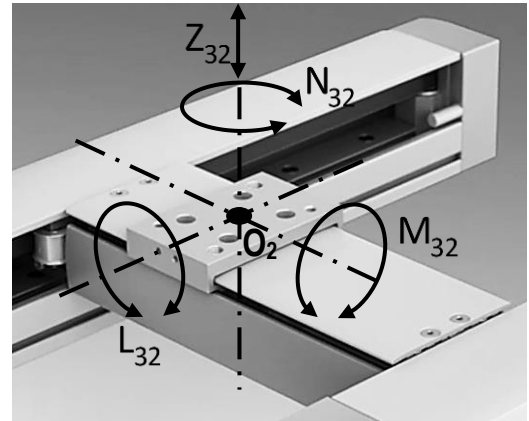


Figure 17 : coordonnées à évaluer des composantes résultante et moment de l'action mécanique exercée par 3 sur 2

Les valeurs maximales des coordonnées des composantes de ce torseur, tels que représentées sur la figure 17, sont reportées ci-dessous.

- $Z_{32\max} = 100 \text{ N}$
- $L_{32\max} = 34 \text{ N}\cdot\text{m}$
- $M_{32\max} = 67 \text{ N}\cdot\text{m}$
- $N_{32\max} = 34 \text{ N}\cdot\text{m}$

Dans le cas de sollicitations combinées, il faut de plus vérifier que, en toutes circonstances, le facteur de charge  $f_v$  défini ci-dessous soit inférieur à 1.

$$f_v = \frac{|Z_{32}|}{Z_{32\max}} + \frac{|L_{32}|}{L_{32\max}} + \frac{|M_{32}|}{M_{32\max}} + \frac{|N_{32}|}{N_{32\max}}$$

## IV.2 Détermination de l'action mécanique exercée par l'axe Z sur le chariot 2

Pour intégrer l'EXCM-30 dans l'unité de production, on fixe sur le chariot 2 les éléments suivants (formant un ensemble noté « axe Z »), dont la modélisation est reportée sur la figure 18.

- le porte-outil 3 (comprenant le moteur et la vis d'entraînement du coulisseau 4) en liaison encastrement sur la surface supérieure du chariot 2 ;
- le coulisseau 4 (sur lequel est fixé le corps de la visseuse) en liaison glissière selon la direction  $\vec{z}$  par rapport au porte-outil 3 ;
- la broche 5 en liaison pivot d'axe  $(G_5, \vec{z})$  avec le coulisseau 4 (cette liaison n'est pas représentée sur la figure).

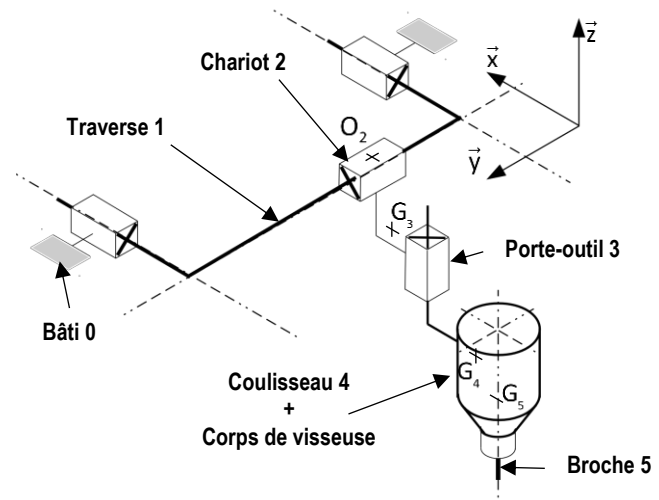


Figure 18 : modélisation de l'axe Z

Pour estimer l'action mécanique que doit supporter le chariot, on se place dans la configuration suivante :

- la traverse 1 effectue une translation rectiligne selon la direction  $\vec{x}$  par rapport au bâti 0, d'accélération  $\frac{dv_x}{dt}$  :  $\{V(1/0)\} = \begin{Bmatrix} \vec{0} \\ v_x \cdot \vec{x} \end{Bmatrix}_{O_2}$  ;
- l'ensemble {chariot 2 ; porte-outil 3} est immobile sur la traverse 1 :  $\{V(2/1)\} = \{V(3/1)\} = \{0\}$  ;
- le coulisseau 4 effectue une translation rectiligne selon la direction  $\vec{z}$  par rapport au porte-outil 3, d'accélération  $\frac{dv_z}{dt}$  :  $\{V(4/3)\} = \begin{Bmatrix} \vec{0} \\ v_z \cdot \vec{z} \end{Bmatrix}_{G_4}$  ;
- la broche 5 tourne à vitesse constante :  $\{V(5/4)\} = \begin{Bmatrix} \omega_z \cdot \vec{z} \\ \vec{0} \end{Bmatrix}_{G_5}$  .

Dans la configuration de fonctionnement ainsi définie, une étude précédente a montré que les coordonnées  $L_{32}$  et  $N_{32}$  du moment au point  $O_2$  de l'action mécanique exercée par le porte-outil 3 sur le chariot 2 sont nulles.

**Données :**

Positions relatives des centres d'inertie :  $\overrightarrow{O_2G_3} = x_3 \cdot \vec{x} + z_3 \cdot \vec{z}$  ;  $\overrightarrow{O_2G_4} = x_4 \cdot \vec{x} + z_4 \cdot \vec{z}$  ;  $\overrightarrow{O_2G_5} = x_5 \cdot \vec{x} + z_5 \cdot \vec{z}$

L'action de la pesanteur sur les différents solides sera prise en compte, avec  $g \approx 10 \text{ m} \cdot \text{s}^{-2}$ .

**Question 26** La broche 5 étant considérée comme un solide de révolution d'axe  $(G_5, \vec{z})$ , donner la forme simplifiée dans la base vectorielle  $B_5(\vec{x}_5, \vec{y}_5, \vec{z})$  de la matrice d'inertie  $[I(G_5, 5)]$ .

**Question 27** Déterminer la coordonnée  $\delta(O_2, 5/0) \cdot \vec{y}$  du moment dynamique au point  $O_2$  de la broche 5 en mouvement dans le référentiel bâti 0.

**Question 28** Déterminer la coordonnée  $M_{32}$  du moment au point  $O_2$  de l'action mécanique exercée par le porte-outil 3 sur le chariot 2. Préciser l'équation scalaire du principe fondamental de la dynamique utilisée, le(s) solide(s) isolé(s), les actions mécaniques prises en compte, les hypothèses effectuées.

*Les différentes étapes des calculs vectoriels seront présentées avec soin.*

La figure 19 montre les résultats des calculs numériques de la coordonnée  $M_{32}$  en fonction de l'accélération  $\frac{dv_x}{dt}$  pour différentes accélérations  $\frac{dv_z}{dt}$ .

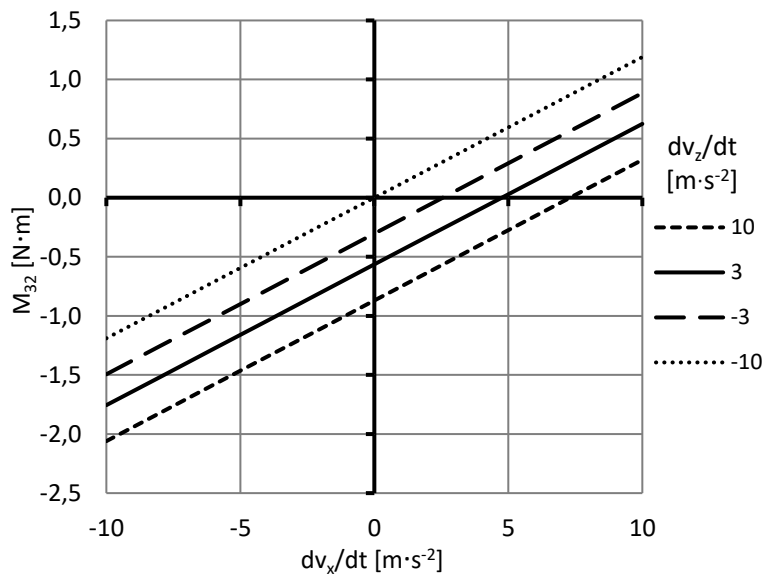


Figure 19 :  $M_{32} = f\left(\frac{dv_x}{dt}\right)$  pour différentes accélérations  $\frac{dv_z}{dt}$

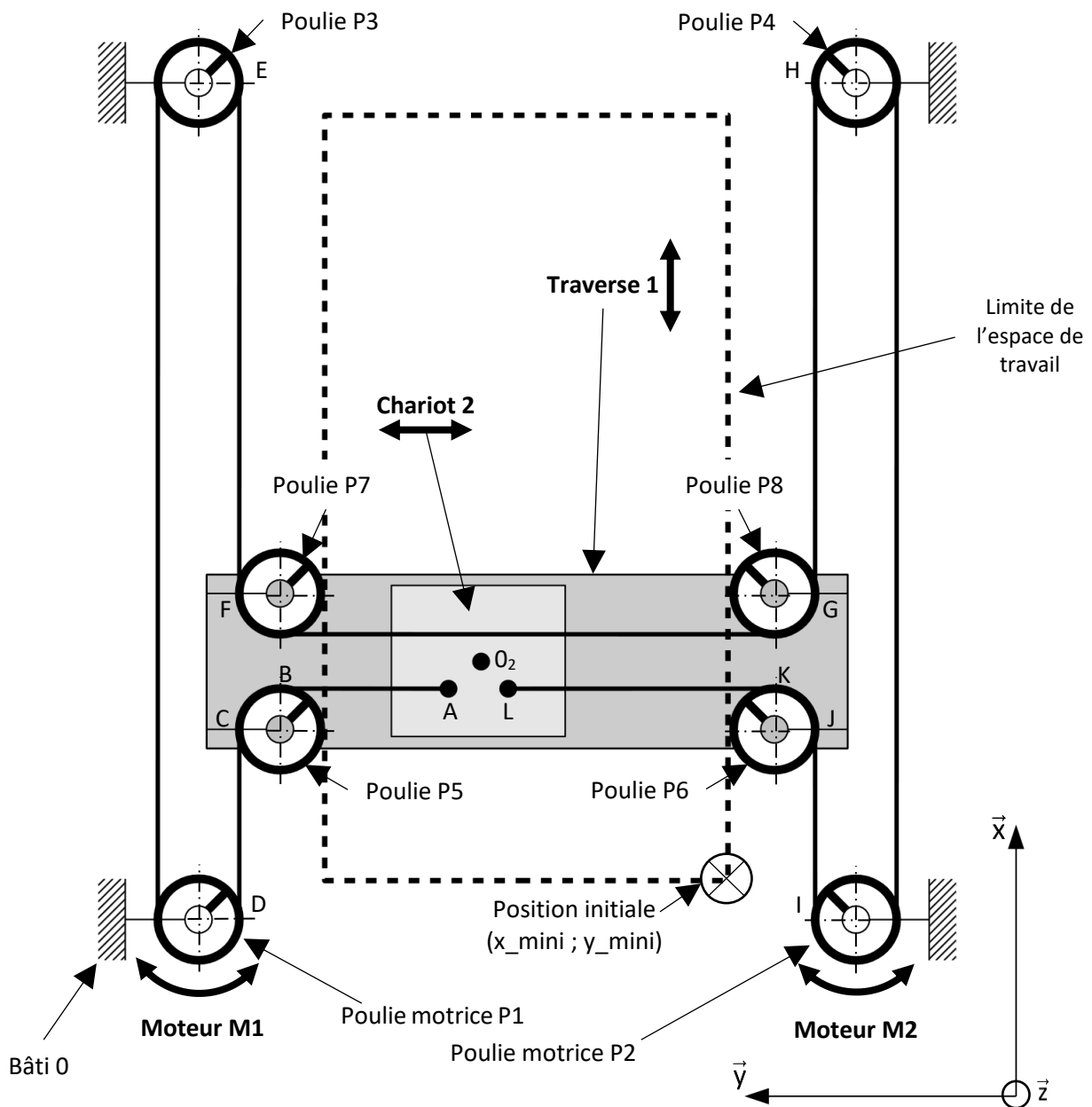


**Question 29** Relever sur la figure 19 les conditions de fonctionnement  $\left(\frac{dv_x}{dt}; \frac{dv_z}{dt}\right)$  générant la coordonnée  $M_{32}$  la plus contraignante pour la liaison encastrement entre le porte-outil 3 et le chariot 2. Préciser la valeur numérique correspondante de  $M_{32}$ .

**Question 30** À partir du résultat précédent et compte tenu que la masse totale de l'ensemble {porte-outil 3 ; coulisseau 4 ; visseuse} est estimée à 1 kg, déterminer la valeur du facteur de charge dans la configuration étudiée.

Conclure en indiquant si l'utilisation de l'EXCM-30 sur le poste de vissage est possible d'un point de vue des efforts de liaison dans les guidages.

# Annexe 1 : vue de dessus du manipulateur



**Remarque :**

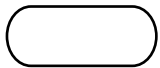
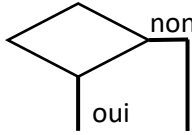
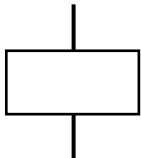
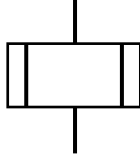


Les directions  $\vec{x}$ ,  $\vec{y}$  et  $\vec{z}$ , à partir desquelles sont définies les variables utilisées dans l'ensemble de l'énoncé, sont représentées dans le coin inférieur droit de la figure ci-dessus.

La courroie crantée est considérée inextensible. Les points B à K reportés sur le schéma ci-dessus correspondent aux points de tangence de la courroie sur les différentes poulies.

On note la longueur des segments de la courroie de la manière suivante :

$CD = \ell x_1$	$IJ = \ell x_2$	$EF = \ell x_3$	$GH = \ell x_4$
$AB = \ell y_1$	$KL = \ell y_2$		

## Annexe 2 : symboles des algorithmes

SYMBOLE	DÉSIGNATION	SYMBOLE	DÉSIGNATION
	<b>Début</b> ou <b>fin</b> d'un algorithme		<b>Test ou branchement conditionnel</b>  Décision d'un choix parmi d'autres en fonction des conditions
	Symbole général de « <b>traitement</b> »  Opération sur des données, instructions  ou  Opération pour laquelle il n'existe aucun symbole normalisé		<b>Sous-programme</b>  Appel d'un sous-programme
	<b>Liaison</b>  Les différents symboles sont reliés entre eux par des lignes de liaison.  Le cheminement va de haut en bas et de gauche à droite.  Un cheminement différent est indiqué à l'aide d'une flèche.		<b>Commentaire</b>

## Annexe 3 : notations génériques

Transformation de Laplace		
	Fonction du temps (notée en lettre minuscule)	$f: \mathbb{R} \rightarrow \mathbb{R}$
	Transformation de Laplace	$\mathcal{L}: f \rightarrow F$
	Transformée de Laplace de la fonction $f$ (notée en lettre majuscule)	$F: \mathbb{C} \rightarrow \mathbb{C}$ $F(p) = \mathcal{L}[f](p)$

Masses et inerties du solide $i$		
	Masse	$m_i$
	Centre d'inertie	$G_i$
	Matrice d'inertie au centre d'inertie, exprimée dans la base vectorielle $(\vec{x}_i, \vec{y}_i, \vec{z}_i)$ associée au solide $i$	$[I(G_i, i)] = \begin{bmatrix} A_i & -F_i & -E_i \\ -F_i & B_i & -D_i \\ -E_i & -D_i & C_i \end{bmatrix}_{(\vec{x}_i, \vec{y}_i, \vec{z}_i)}$

Cinématique du solide $i$ en mouvement dans le référentiel $j$		
	Torseur cinématique	$\{v(i/j)\}$
	Vecteur vitesse de rotation	$\vec{\Omega}(i/j)$
	Valeur au point $P$ du champ des vecteurs vitesse	$\vec{V}(P, i/j)$
	Valeur au point $P$ du champ des vecteurs accélération	$\vec{a}(P, i/j)$

Cinétique du solide $i$ en mouvement dans le référentiel		
	Torseur cinétique	$\{C(i/j)\}$
	Résultante cinétique	$\vec{R}_c(i/j)$
	Valeur au point $P$ du champ des vecteurs moment cinétique	$\vec{\sigma}(P, i/j)$
	Torseur dynamique	$\{D(i/j)\}$
	Résultante dynamique	$\vec{R}_d(i/j)$
	Valeur au point $P$ du champ des vecteurs moment dynamique	$\vec{\delta}(P, i/j)$

Action mécanique exercée par le solide $i$ sur le solide $j$		
	Torseur	$\{F(i \rightarrow j)\}$
	Résultante	$\vec{R}(i \rightarrow j)$
	Moment calculé au point $P$	$\vec{M}(P, i \rightarrow j)$