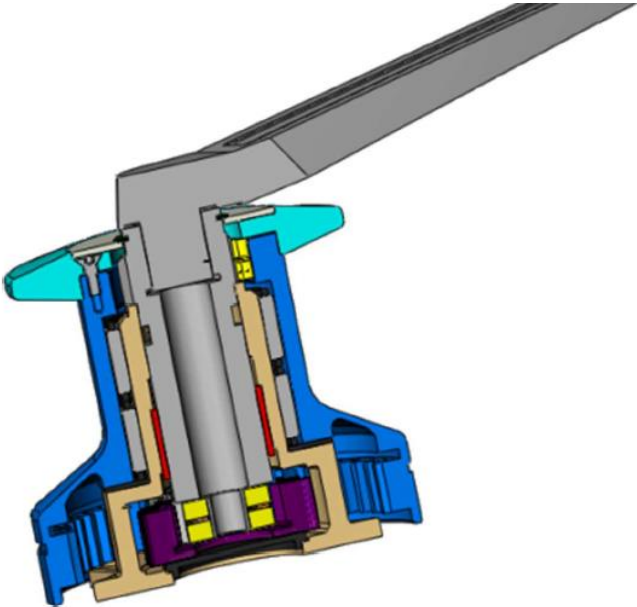
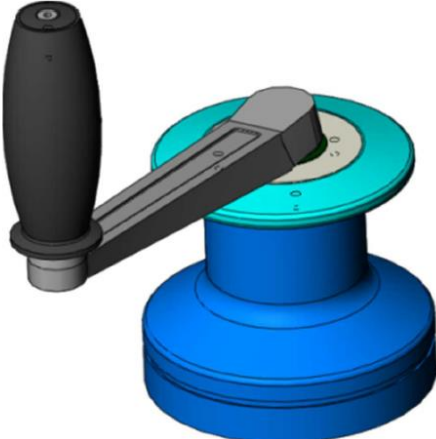


WINCH

DOSSIER RESSOURCE



PRESENTATION DU SYSTEME

Un winch est un équipement fixé sur le pont ou les mats des voiliers. Il permet d'agir sur les drisses et les écoutes (cordages permettant de hisser, d'étrarquer, de border, ... une voile) fixées aux angles des voiles. Il intervient principalement au niveau du réglage de la voilure du bateau. Les efforts aérodynamiques sur une voile sont fonction, entre autres, de sa surface et de la vitesse du vent. Ces efforts arrivent rapidement à être si importants qu'un équipier ne peut, par la seule traction qu'il exerce directement sur les écoutes, réaliser la tension nécessaire des voiles. Il utilise donc le mécanisme enrouleur qu'est un winch.



Le modèle étudié est un winch de type 16 fabriqué par la société LEWMAR. L'équipier enroule plusieurs fois la corde autour du winch, puis il actionne la manivelle dans l'un ou l'autre sens de rotation **tout en maintenant de l'autre main l'extrémité libre du cordage** (l'effort à exercer par cette main est particulièrement réduit). Quel que soit le sens de rotation, il y a enroulement du cordage mais l'effort fourni par le marin au niveau de la manivelle est différent.



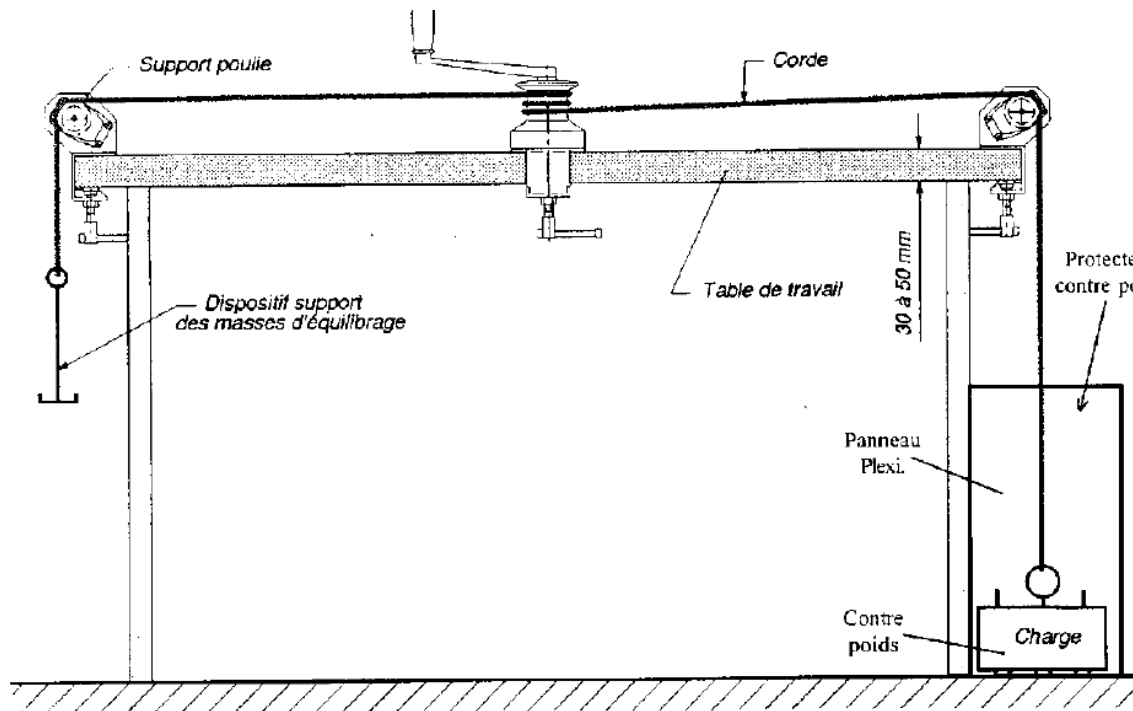
Après réglage de la voile, le cordage est immobilisé soit par un taquet coinçant indépendant du winch, soit par un dispositif installé sur le winch. D'autres Winch équipés de self-tailer permettent d'une part d'exercer un effort sur le brin mou de la corde, d'autre part de la coincer lorsque la voile est tendue.



Winch avec self tailer

MISE EN SITUATION

Le winch de laboratoire se présente de la façon suivante :



Le brin tendu est celui raccordé à la charge. Le brin mou est donc celui raccordé au support des masses.

ATTENTION : Veiller à ce que la charge ne tombe pas d'un seul coup !

ANALYSE SYSTEME – SYSML

DIAGRAMME DES CAS D'UTILISATION



DIAGRAMME DES EXIGENCES

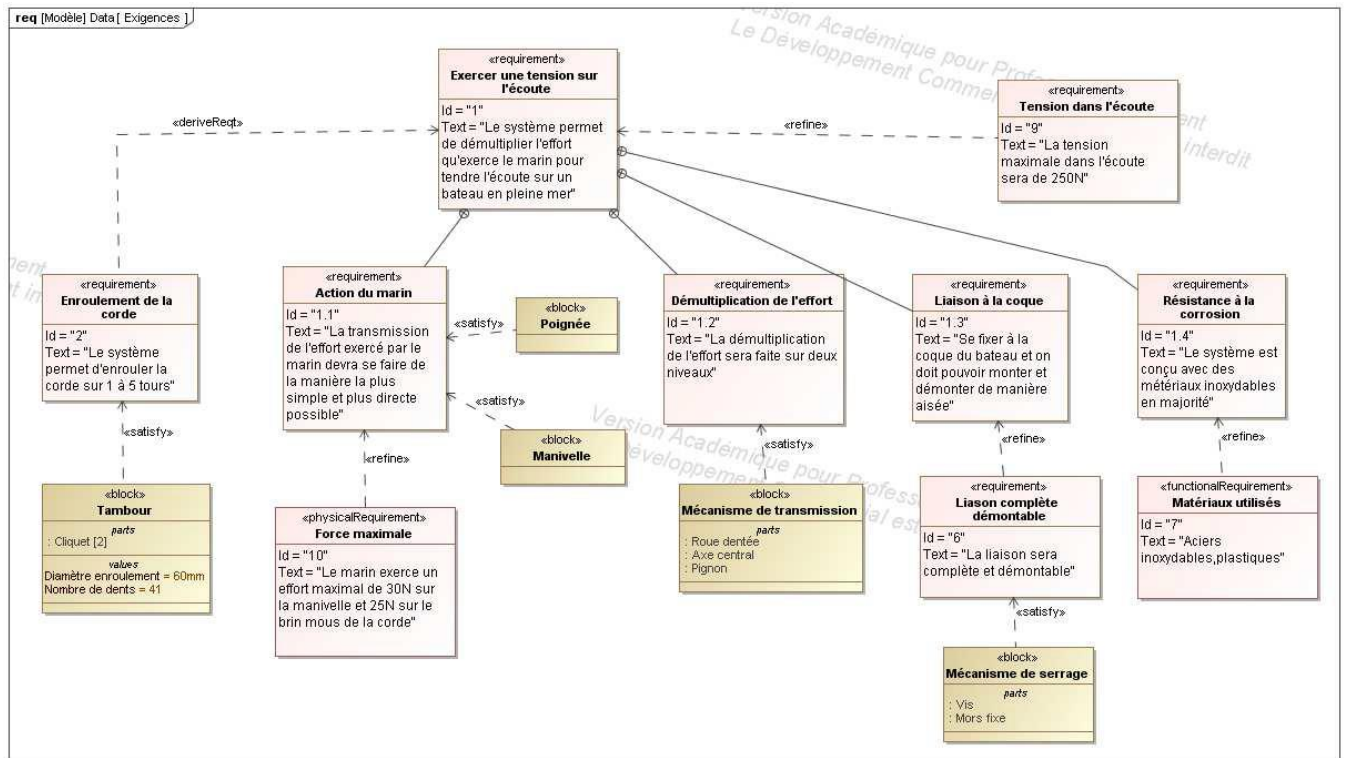


TABLEAU DES EXIGENCES

#	Id	Nom	Text
1	1	Exercer une tension sur l'écoute	Le système permet de démultiplier l'effort qu'exerce le marin pour tendre l'écoute sur un bateau en pleine mer
2	1.1	Action du marin	La transmission de l'effort exercé par le marin devra se faire de la manière la plus simple et plus directe possible
3	7	Matériaux utilisés	Aciers inoxydables, plastiques
4	6	Liaison complète démontable	La liaison sera complète et démontable
5	2	Enroulement de la corde	Le système permet d'enrouler la corde sur 1 à 5 tours
6	10	Force maximale	Le marin exerce un effort maximal de 30N sur la manivelle et 25N sur le brin mous de la corde
7	1.4	Résistance à la corrosion	Le système est conçu avec des matériaux inoxydables en majorité
8	1.3	Liaison à la coque	Se fixer à la coque du bateau et on doit pouvoir monter et démonter de manière aisée
9	1.2	Démultiplification de l'effort	La démultiplification de l'effort sera faite sur deux niveaux
10	9	Tension dans l'écoute	La tension maximale dans l'écoute sera de 250N

DIAGRAMME DE DEFINITION DE BLOC

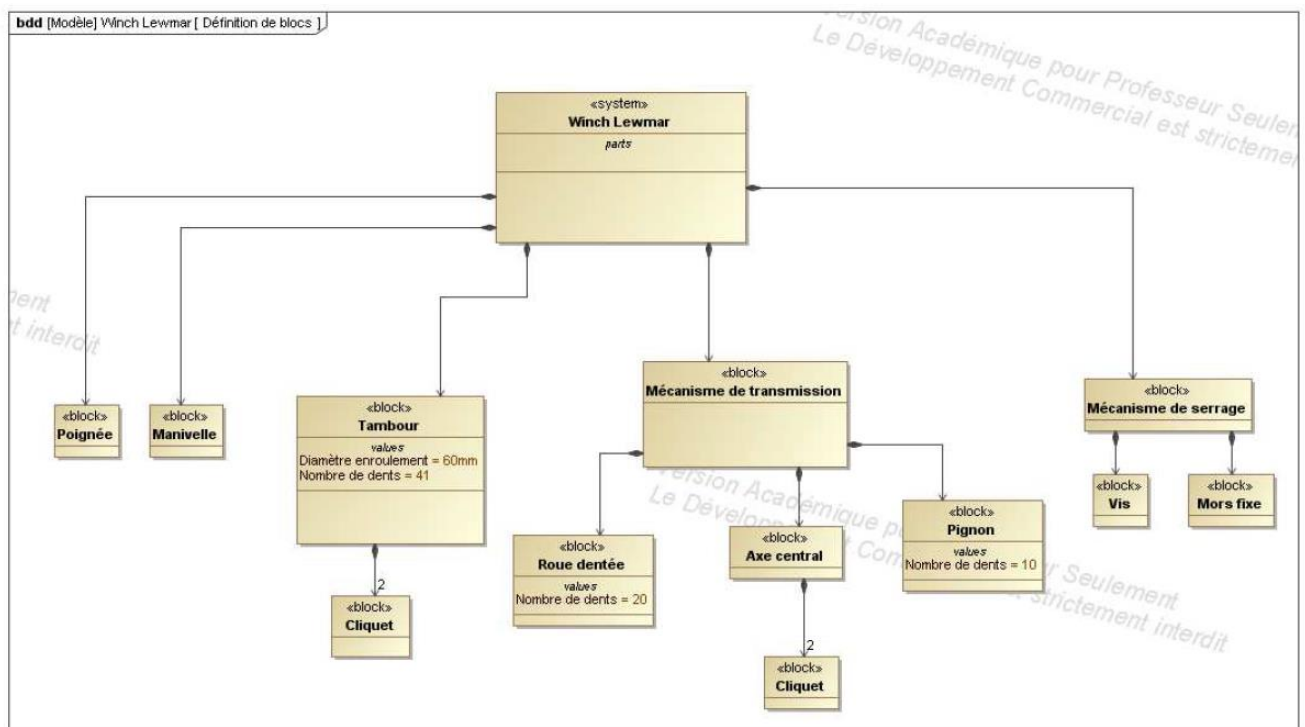


DIAGRAMME DE BLOC INTERNE

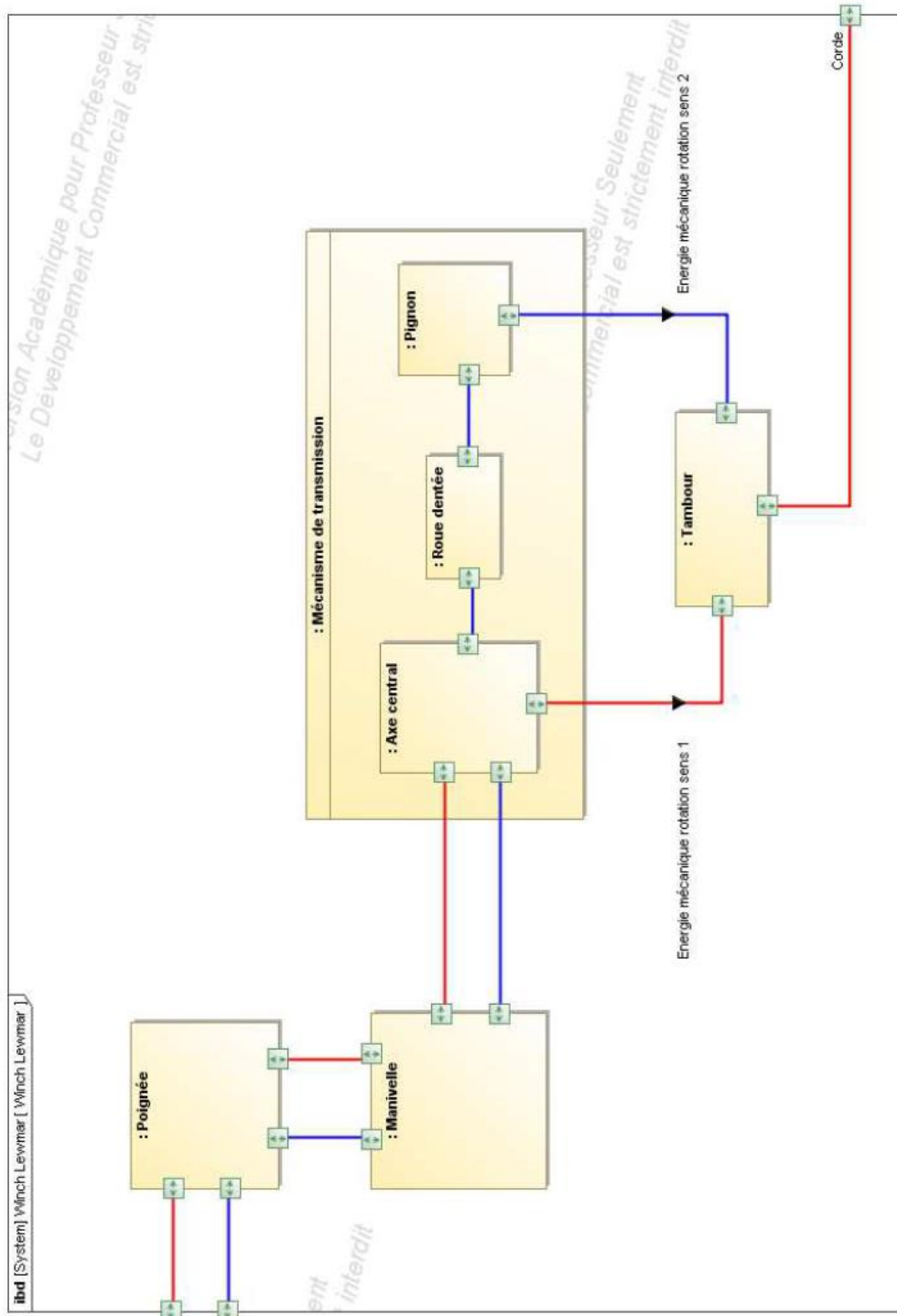
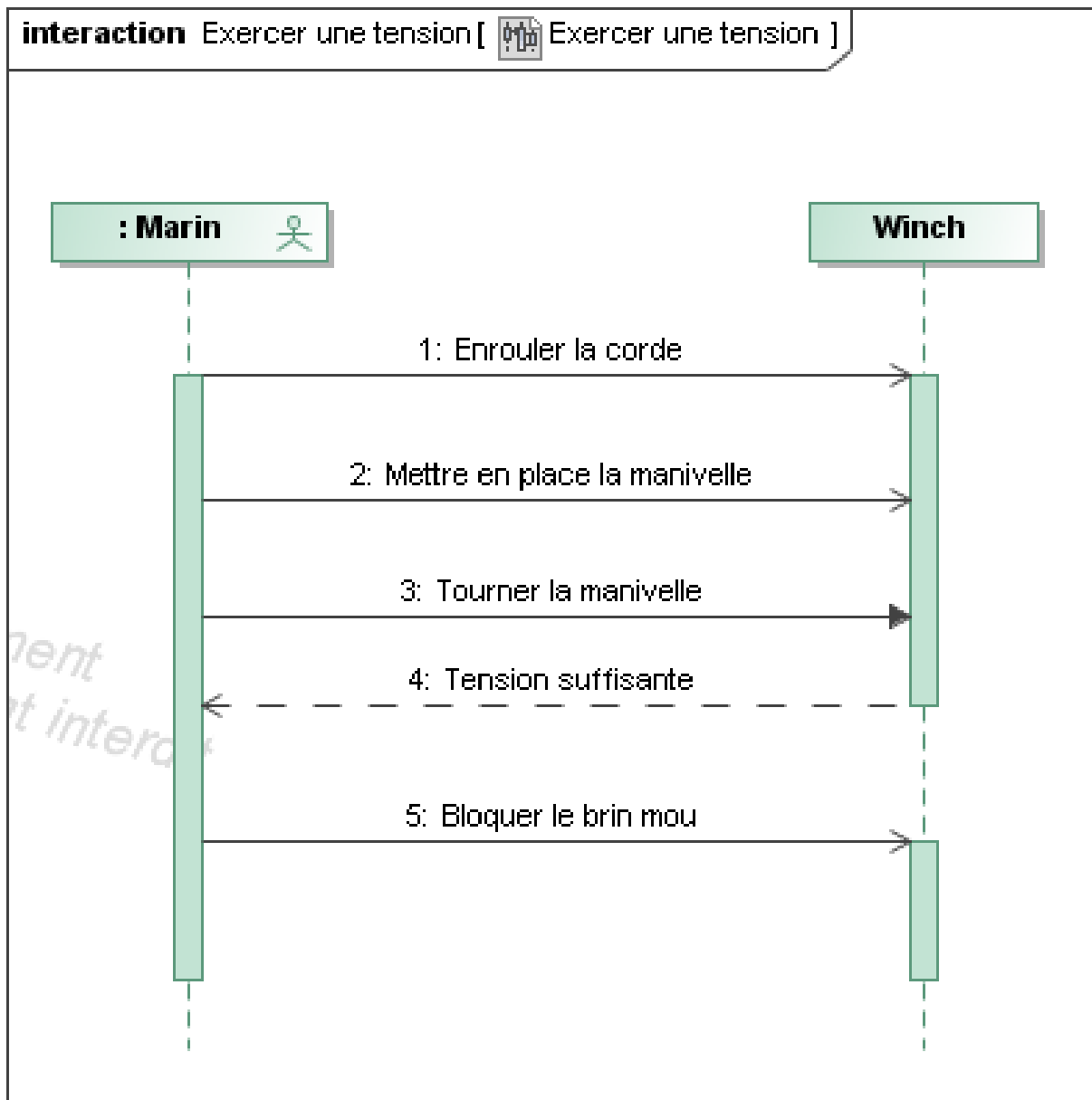
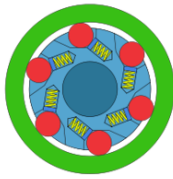
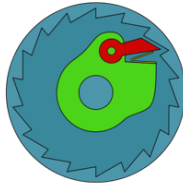


DIAGRAMME DE SEQUENCE

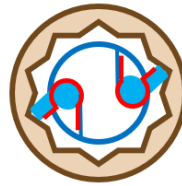
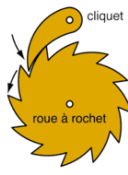
ROUE LIBRE



Roues libres à rouleaux



Roues libres à cliquet



Représentation schématique
(Pour schéma cinématique)

Les roues libres permettent d'assurer la transmission du couple dans un seul sens.

Deux principes de transmission sont principalement utilisés :

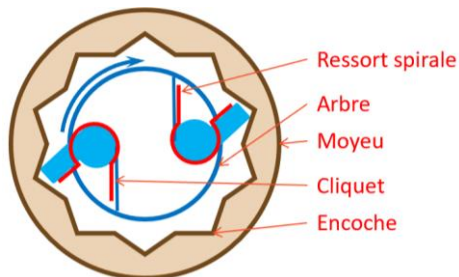
- Transmission par arc-boutement (roues libres à rouleaux ou à galets)
- Transmission par obstacle (roues libres à cliquets)



Application des roues libres :

- Commande alternative : par exemple, transformation d'une rotation continue en rotation discontinue (Alimentation de tôle dans des presses, de papier dans l'imprimerie ...)
- Antidévireur : à roue libre permet d'embrayer dans un seul sens et de fonctionner en roue libre dans le sens inverse (convoyage, tapis transporteurs, élévateurs à godets ...)
- Survireur : utilisé par exemple lorsque la roue libre est entre un arbre moteur et un arbre récepteur : le moteur entraîne le récepteur, mais si pour une raison externe, le récepteur se met à tourner plus vite, la roue libre empêche que le récepteur fasse tourner le moteur (Winch, démarreur automobile : pour lancer le moteur un démarreur électrique est utilisé. Lorsque le moteur est lancé, il tourne alors plus vite que le démarreur. Le désaccouplement est alors assuré par une roue libre).

Les deux vitesses du winch sont permises grâce à 2 roues libres.

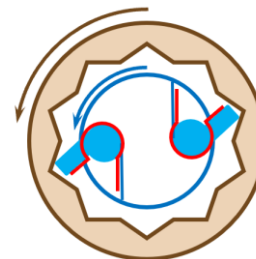


GLISSEMENT

L'arbre bleu tourne dans le sens horaire

Les cliquets se replient au passage des encoches.

L'arbre n'entraîne pas le moyeu.



ENTRAINEMENT

L'arbre bleu tourne dans le sens trigo

Les cliquets se bloquent dans les encoches.

L'arbre entraîne le moyeu.