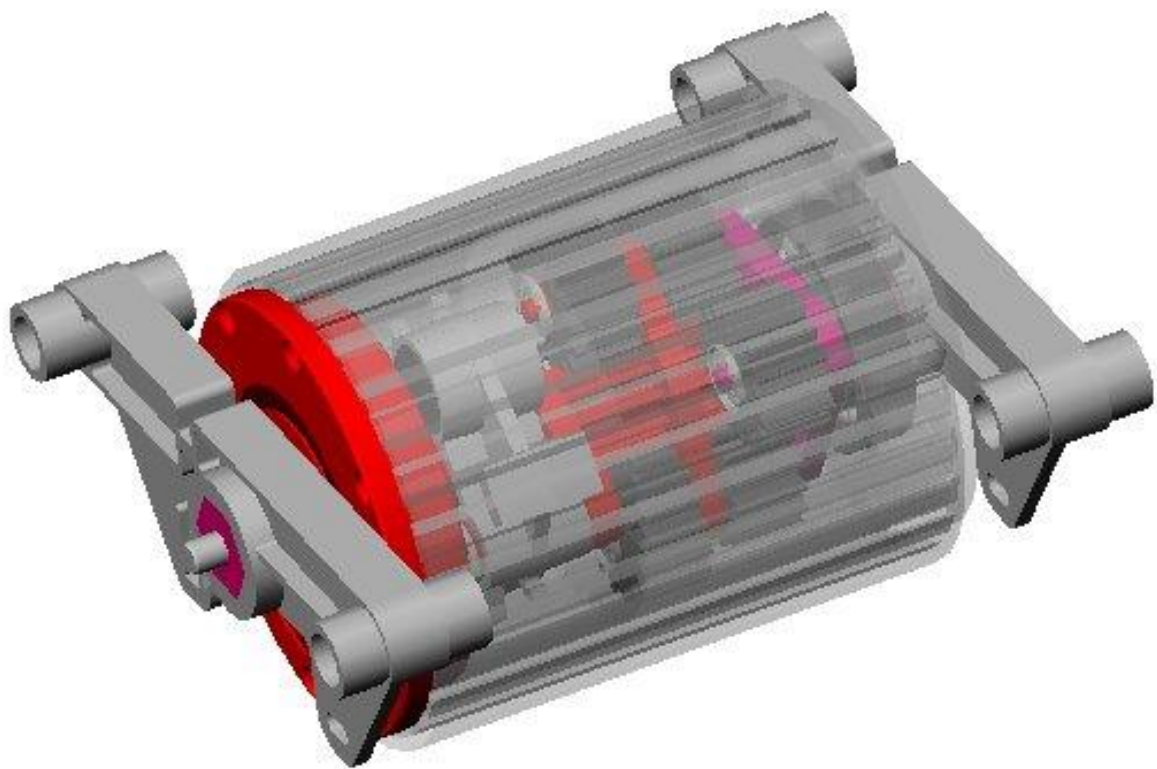
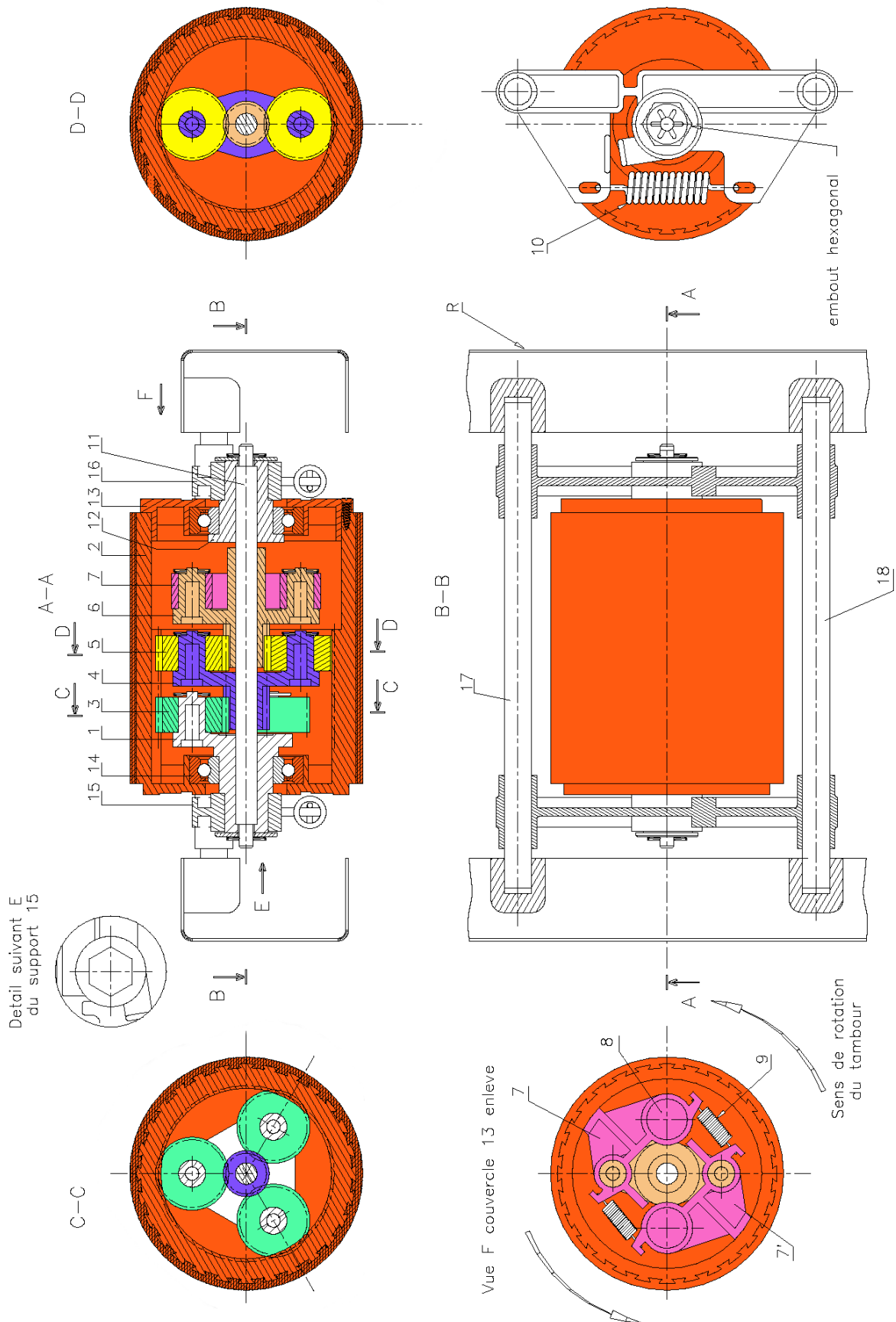


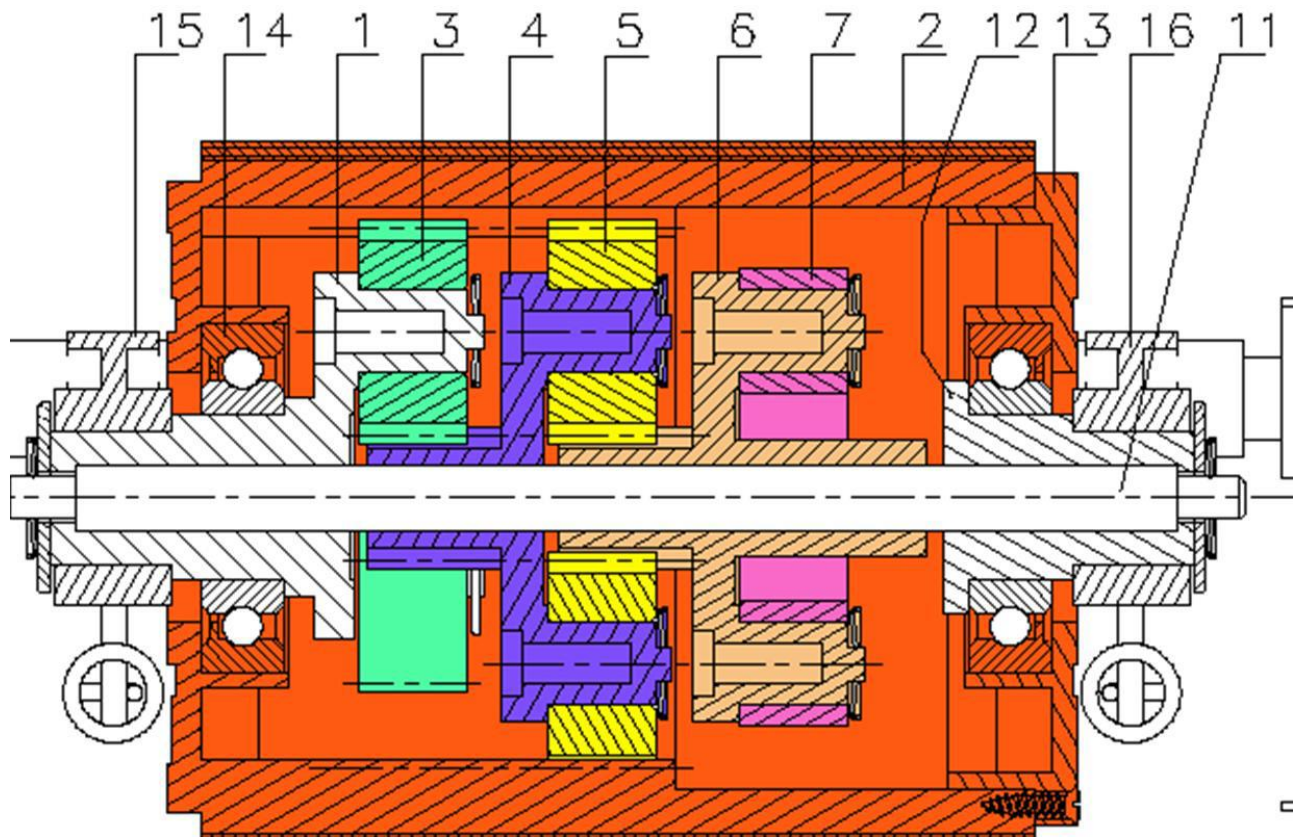
## GALET FREINEUR

### DOSSIER TECHNIQUE

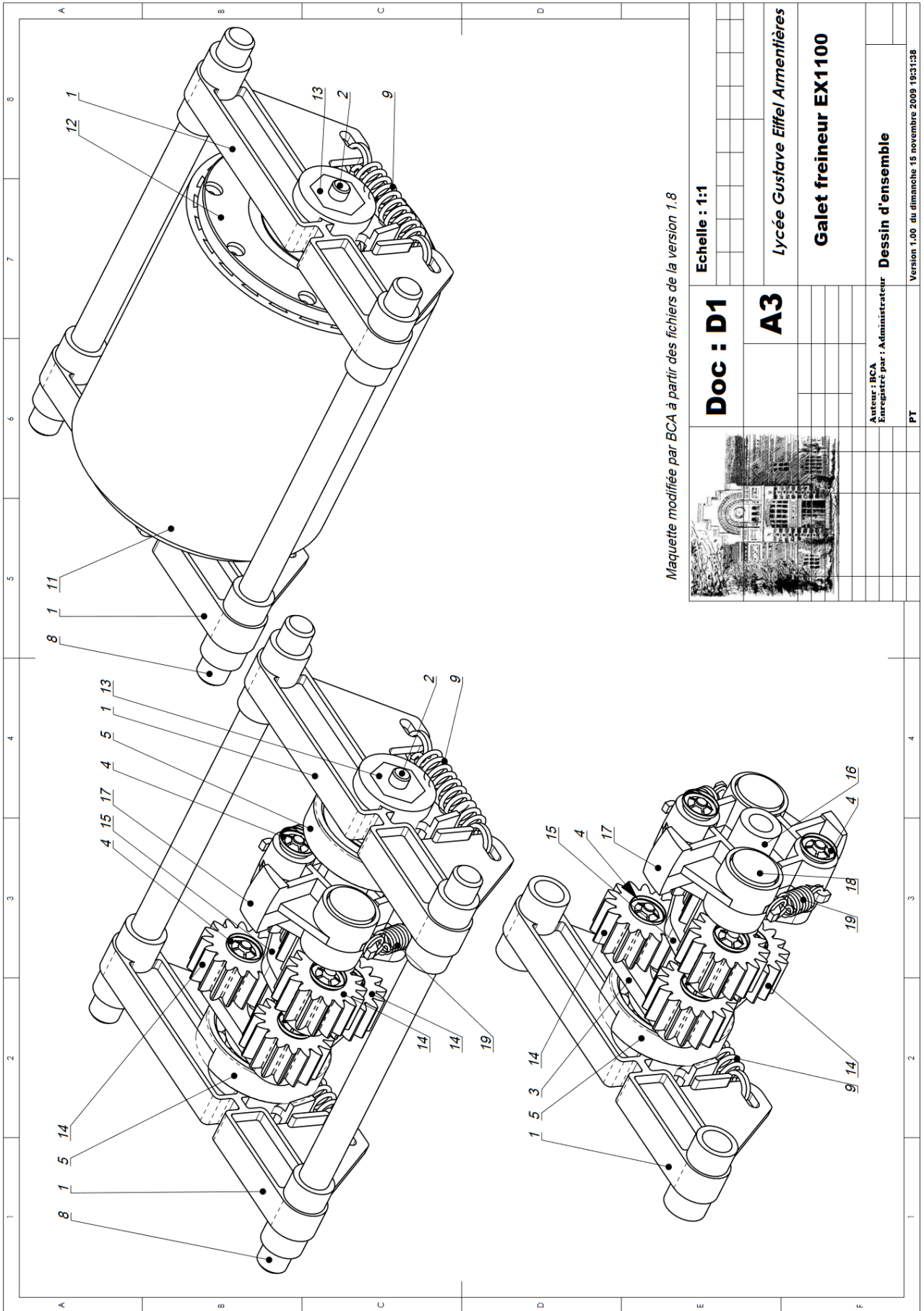


PLAN D'ENSEMBLE





18	1	Colonne support		
17	1	Colonne support		
16	1	Poutre support droit	PA 6	E = 1850 N/mm <sup>2</sup>
15	1	Poutre support gauche	PA 6	Re = 49 N/mm <sup>2</sup>
14	2	Roulement 42 x 10 PX	C 9021 M	
13	2	Couvercle	PA 6.6 rouge	
12	1	Embout	PA 6	
11	1	Axe principal		
10	2	Ressort	inox	K = 22 N/mm
9	2	Ressort de rappel	Z6 CN 18-08	
8	2	Masselotte	Pb 2	
7	2	Mâchoire		
6	1	Porte mâchoire	PA 6	Z6 = 11 dents
5	2	Satellite	PA 6	Z5 = 16 dents
4	1	Porte satellite deux axes	PA 6	Z4 = 11 dents
3	3	Satellite	PA 6	Z3 = 16 dents
2	1	Tambour	PA 6.6 rouge	Z2 = 43 dents
1	1	Porte satellite trois axes	PA 6	
R	2	Rail porteur (bâti)	Tôle galvanisée	
<b>Rep</b>	<b>Nb</b>	<b>Désignation</b>	<b>Matériau</b>	<b>Observation</b>

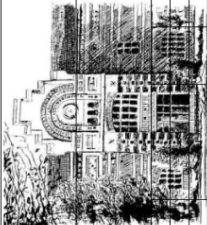


Maquette modifiée par BCA à partir des fichiers de la version 1.8

Echelle : 1:1

**Doc : D1**

**A3**



Lycée Gustave Eiffel Armentières

**Galet freineur EX1100**

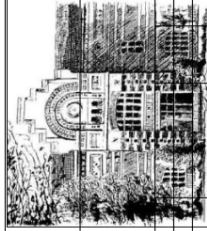
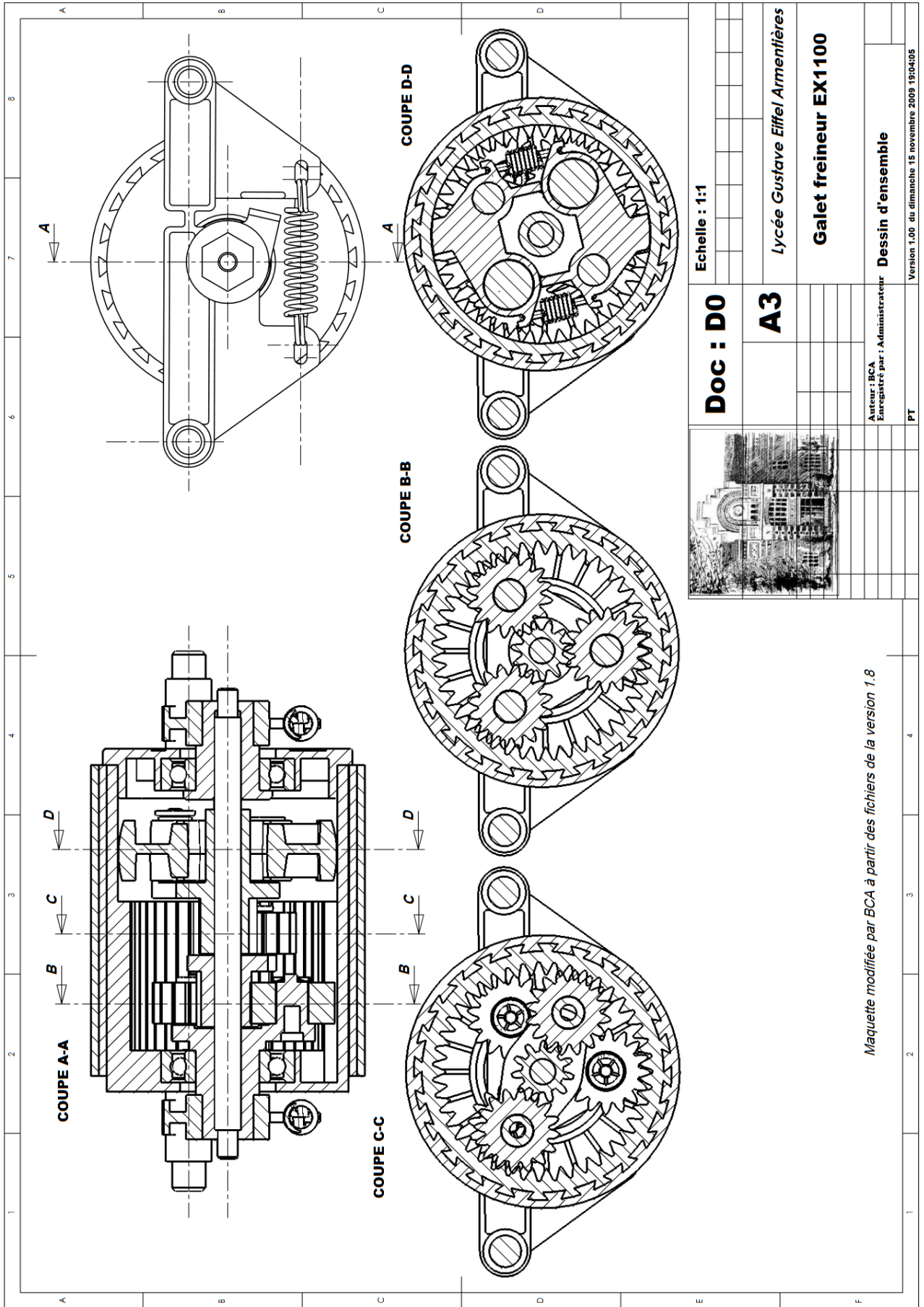
Auteur : BCA  
Enregistré par : Administrateur

**Dessin d'ensemble**

Version 1.00 du dimanche 15 novembre 2009 19:31:38

PT





Echelle : 1:1

**Doc : D0**

**A3**

Lycée Gustave Eiffel Armentières

**Galet freneur EX1100**

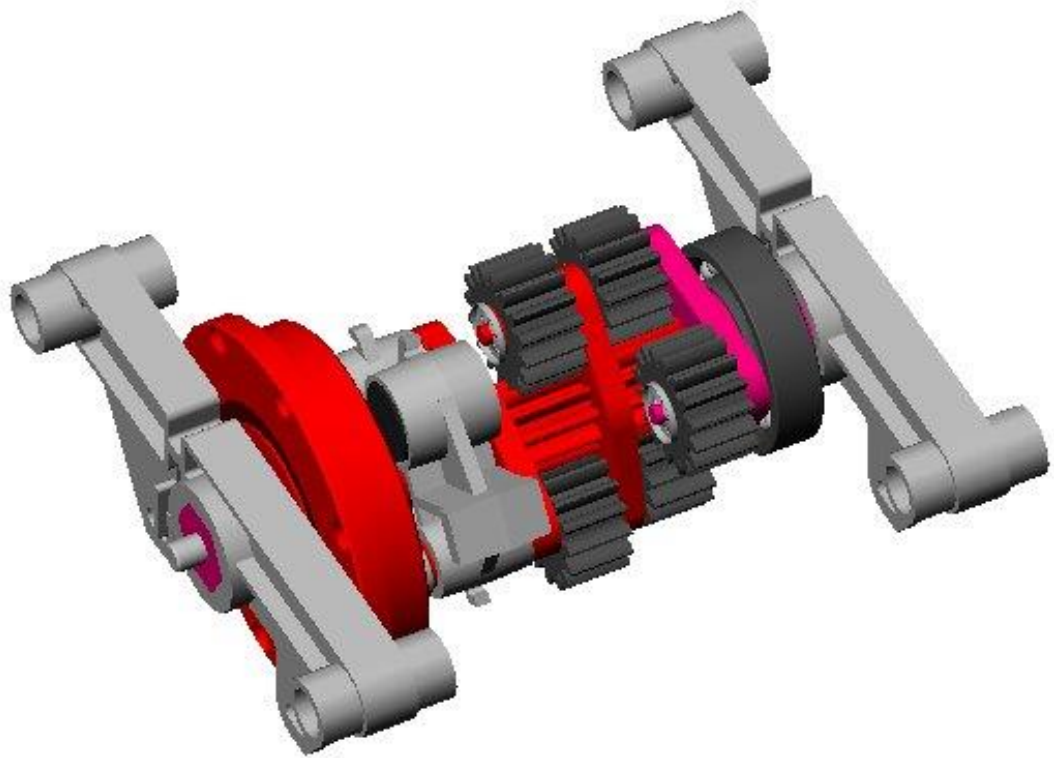
Autour : BCA  
Enregistré par : Administrateur

**Dessin d'ensemble**

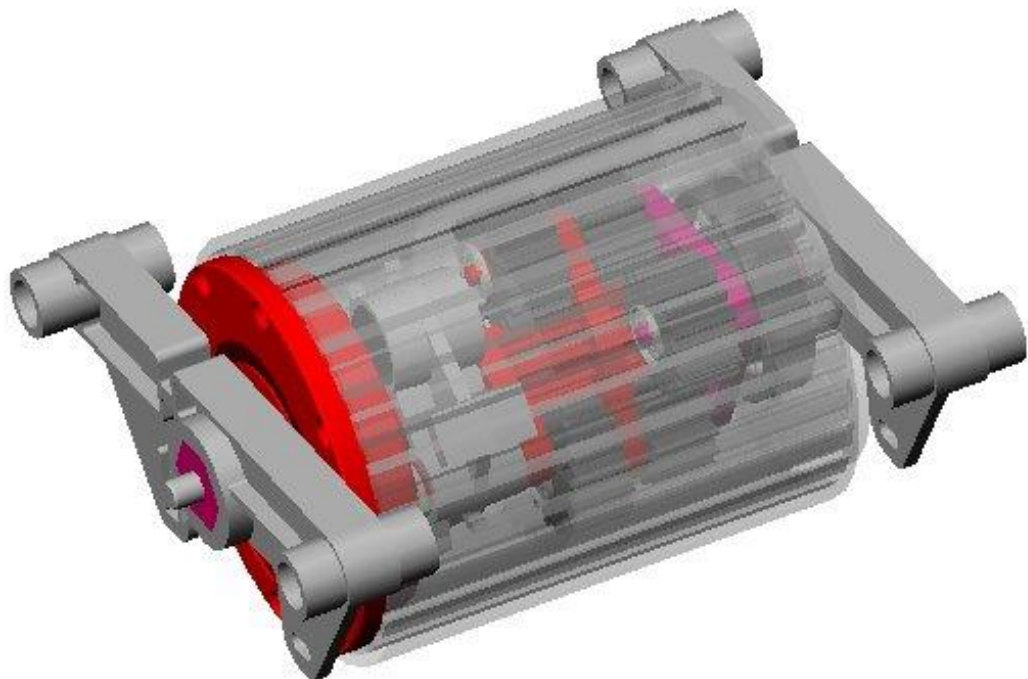
Version 1.00 du dimanche 15 novembre 2009 19:04:05

PT

Maquette modifiée par BCA à partir des fichiers de la version 1.8



**Galet freineur sans tambour (SolidWorks)**



**Galet freineur avec tambour (SolidWorks)**

SCHEMA CINEMATIQUE DU GALET FREINEUR

