

# PILOTE AUTOMATIQUE DE BATEAU

## DOSSIER TECHNIQUE

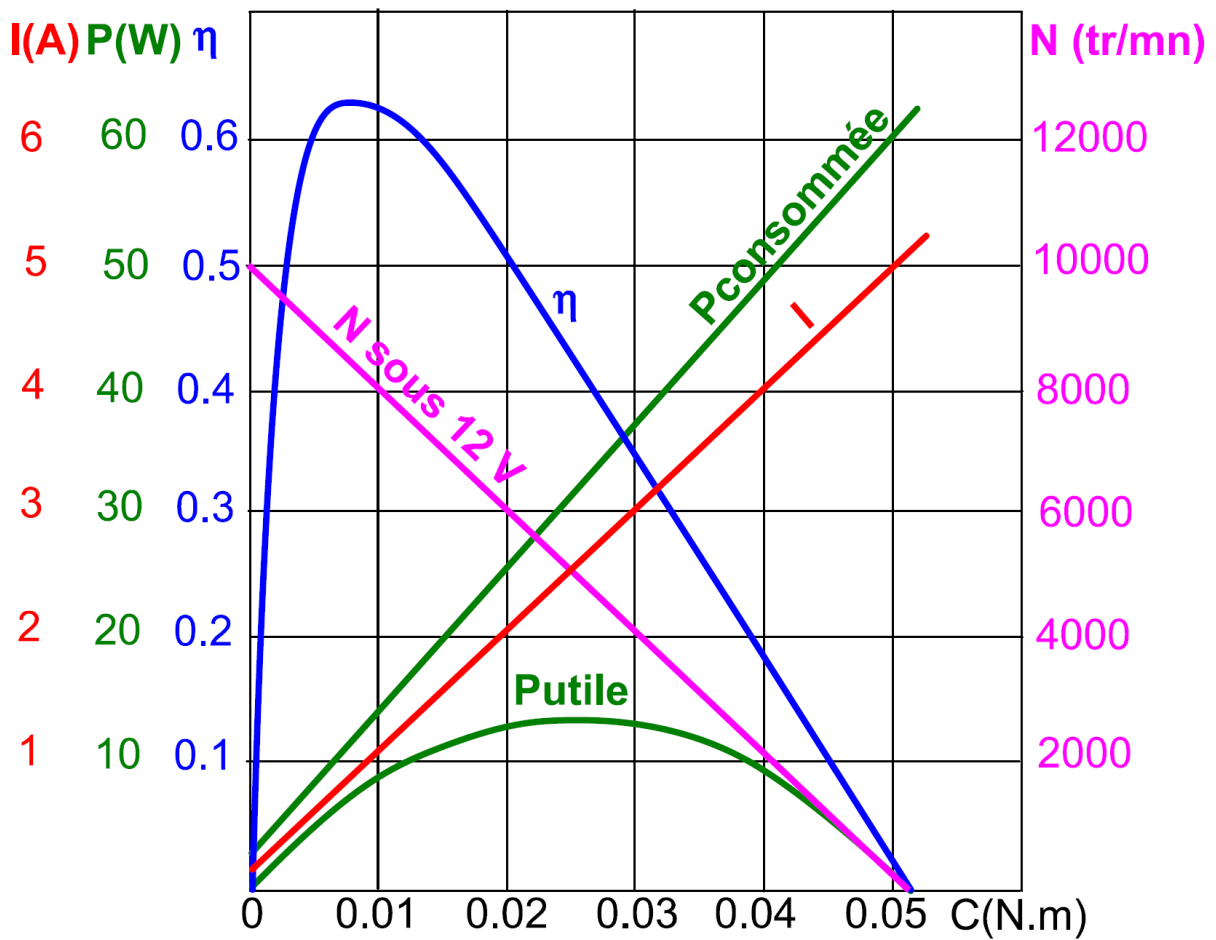


DOCUMENTATION CONSTRUCTEUR

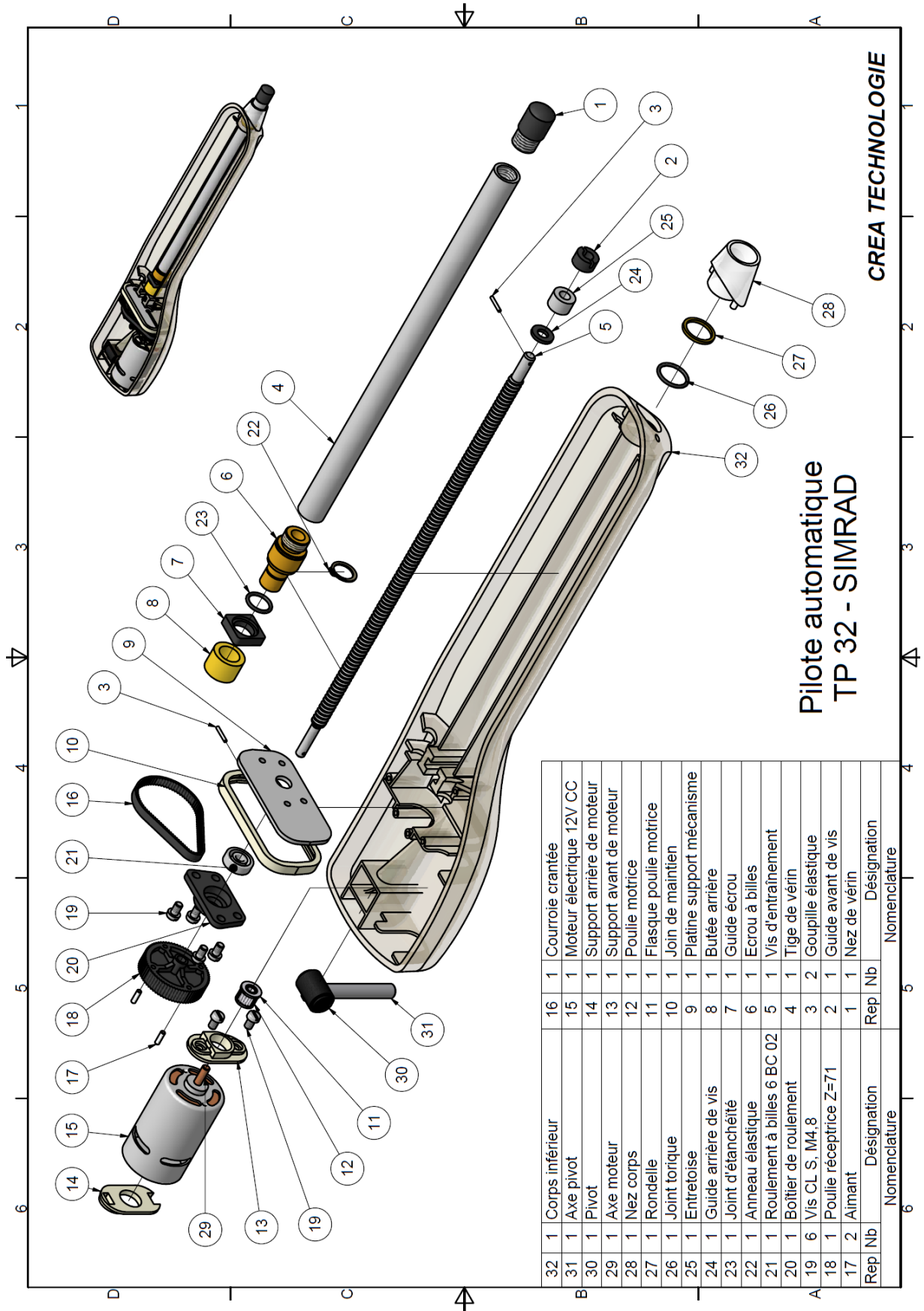
DONNEES TECHNIQUES

Poids	2.6 kg
Effort maxi du pilote	450 N
Vitesse de déplacement à vide	3 cm/s
Vitesse de déplacement en charge	2.8 cm/s
Consommation sans déplacement du vérin	50 mA
Consommation moyenne sous charge de 70N	200 à 250 mA
Inertie moteur (J) = 2,8 kg.mm <sup>2</sup>	

Courbes caractéristiques du moteur :



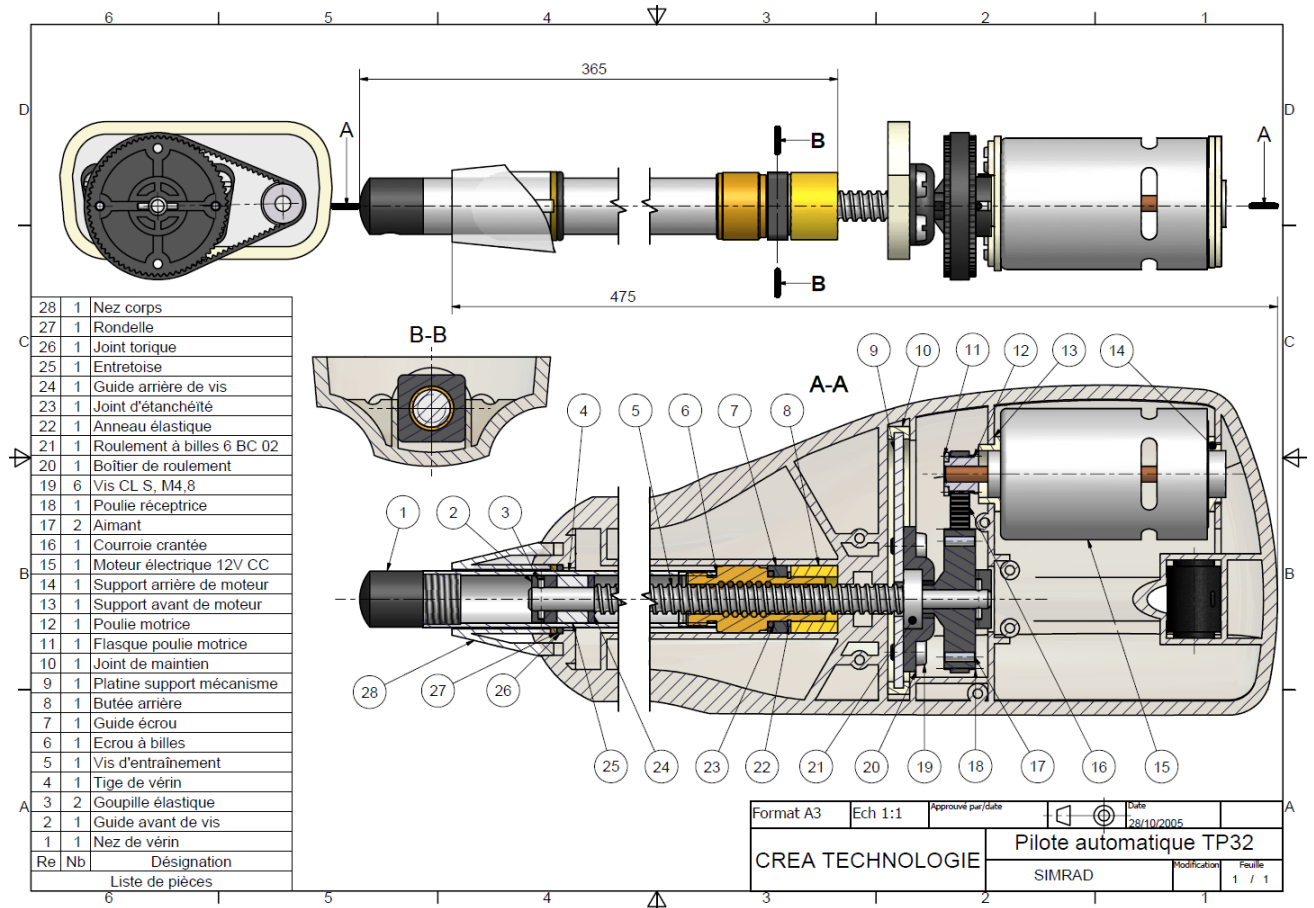
PLAN D'ENSEMBLE

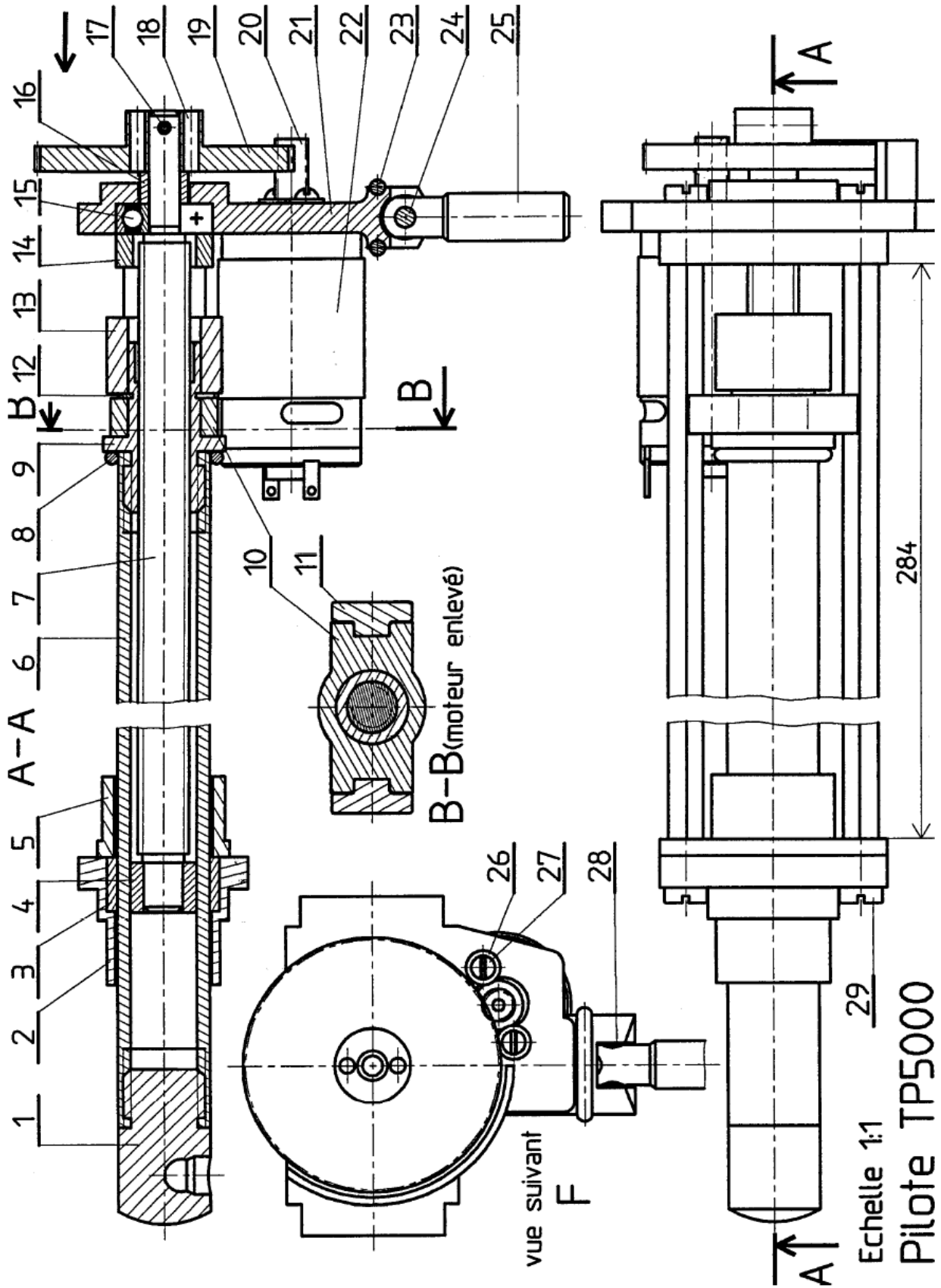


Pilote automatique  
TP 32 - SIMRAD

CREA TECHNOLOGIE

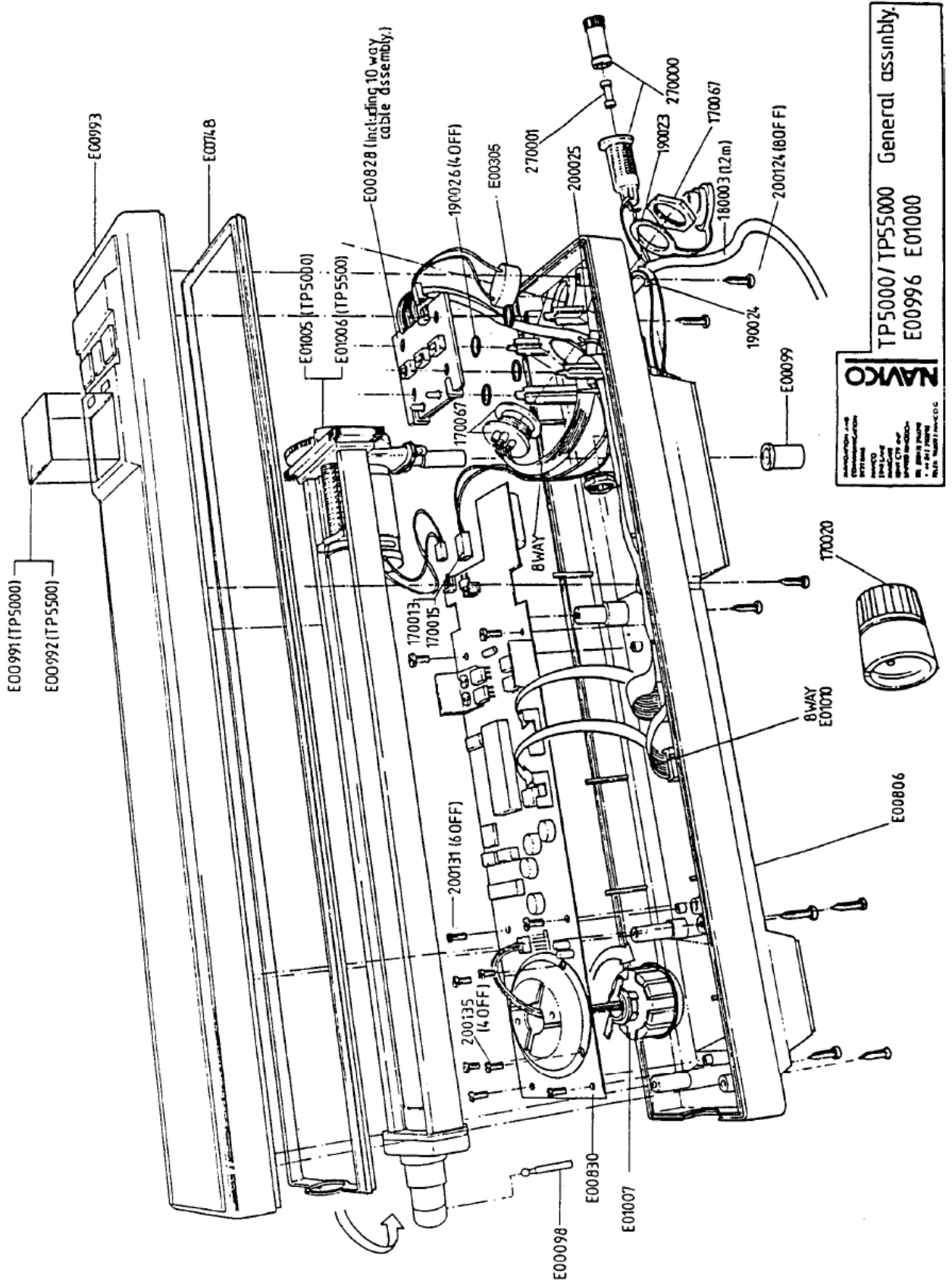
32	1	Corps inférieur	16	1	Courroie crantée
31	1	Axe pivot	15	1	Moteur électrique 12V CC
30	1	Pivot	14	1	Support arrière de moteur
29	1	Axe moteur	13	1	Support avant de moteur
28	1	Nez corps	12	1	Poulie motrice
27	1	Rondelle	11	1	Flasque poulie motrice
26	1	Joint torique	10	1	Join de maintien
25	1	Entretoise	9	1	Platine support mécanisme
24	1	Guide arrière de vis	8	1	Butée arrière
23	1	Joint d'étanchéité	7	1	Guide écrou
22	1	Anneau élastique	6	1	Ecrou à billes
21	1	Roulement à billes 6 BC 02	5	1	Vis d'entraînement
20	1	Boîtier de roulement	4	1	Tige de vérin
19	6	Vis CL S. M4.8	3	2	Goupille élastique
18	1	Poulie réceptrice Z=71	2	1	Guide avant de vis
17	2	Aimant	1	1	Nez de vérin
Rep Nb	Désignation		Rep	Nb	Désignation
Nomenclature			Nomenclature		





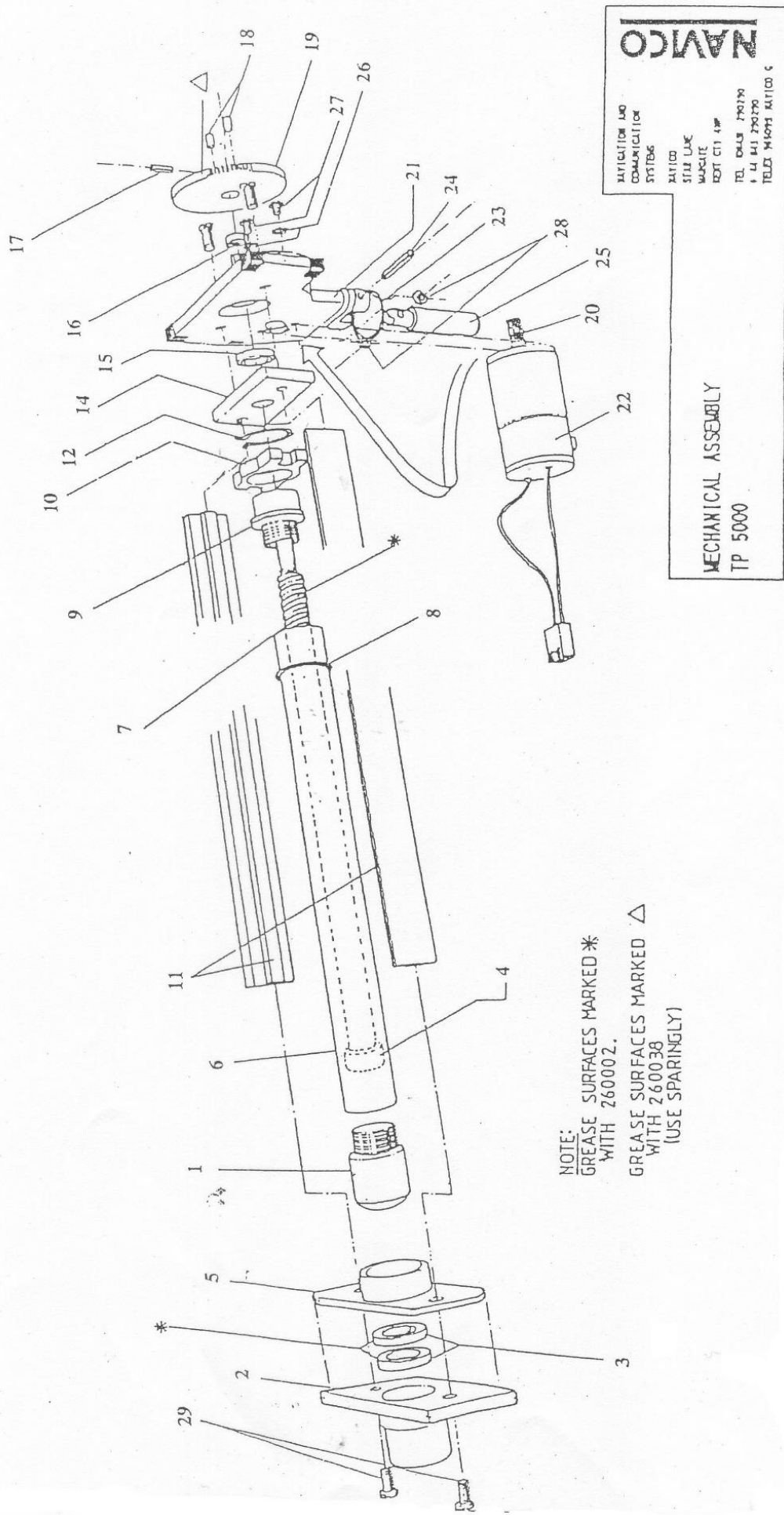


CARTER D'ASSEMBLAGE (ECLATE)



**NAVCO**  
NAVCO INTERNATIONAL, INC.  
10000 W. 10th Ave.  
Denver, CO 80231  
U.S.A.  
TELEPHONE: (303) 440-1000  
FAX: (303) 440-1001  
NAVCO (UK) LTD.  
100, South Street, London  
E.C.4A 3DF, U.K.  
TELEPHONE: 01-493 8100

TP5000/TP5500 General assembly.  
E00996 E01000



**NAVICO**  
NAVIGATION AND  
COMMUNICATION  
SYSTEMS  
NAVICO  
STALE LUXE  
WILSCHE  
BOET CUI 11P  
TEL. 0443 290179  
F. 0441 290270  
TELEX: 414091 NAVICO G

**MECHANICAL ASSEMBLY**  
**TP 5000**

NOTE:  
GREASE SURFACES MARKED \*  
WITH 260002.  
GREASE SURFACES MARKED Δ  
WITH 260038  
(USE SPARINGLY)