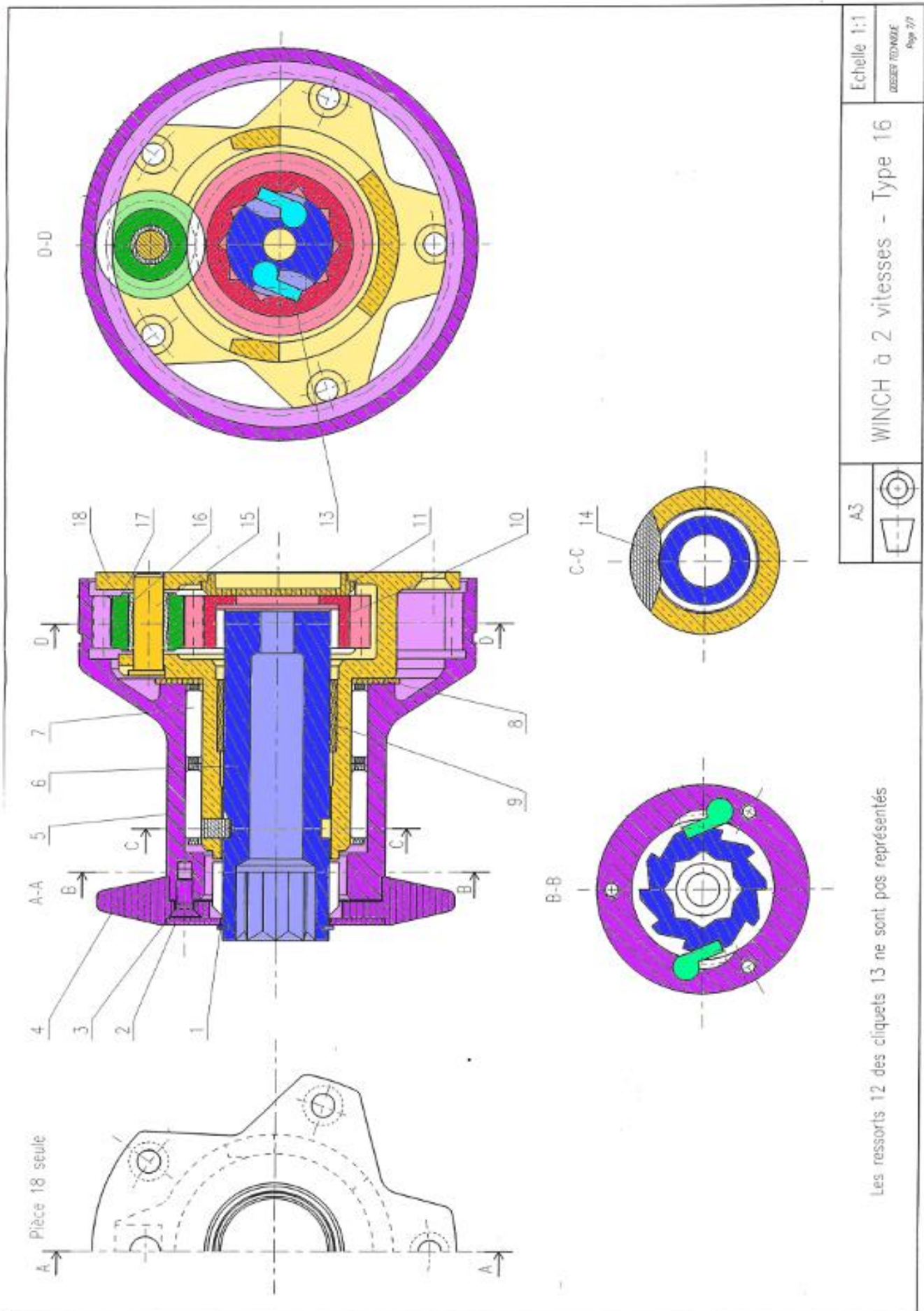


## WINCH

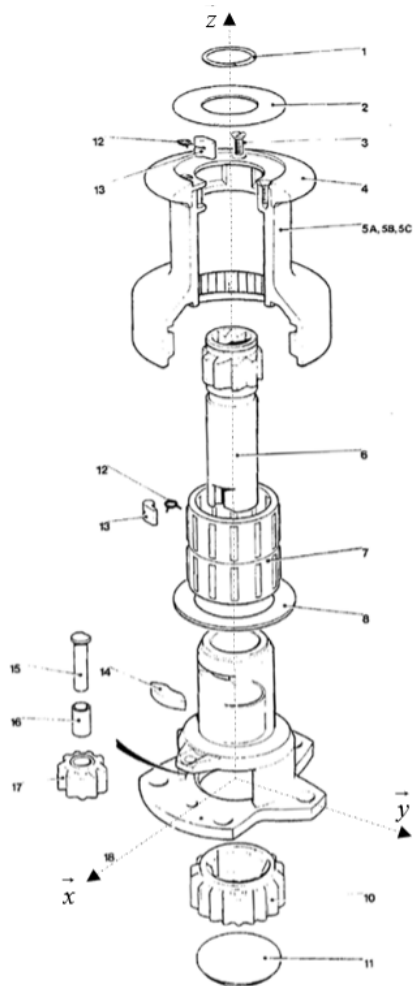
### DOSSIER TECHNIQUE



PLAN D'ENSEMBLE

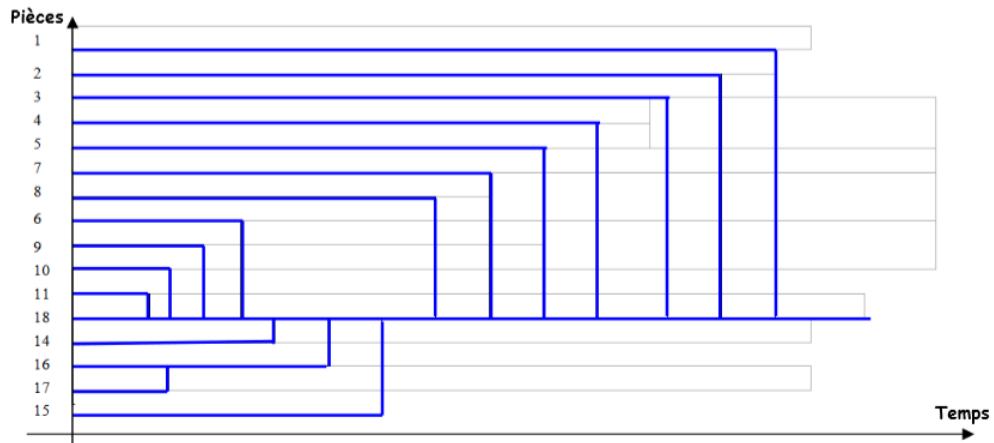


18	1	Porte satellite	Cu Zn 38 Mn 3 Y20	
17	1	Pignon (Z=10 dents)	X 6 Cr Ni 17- 11	
16	1	Coussinet satellite	Polyamide	Rouge
15	1	Axe satellite	C 10	Chromé
14	1	Clavette	Polyamide	
13	4	Cliquet		Fritté
12	4	Ressort	C 48	
11	1	Fond	Polyoxyméthylène	
10	1	Roue dentée (Z=20 dents)	Cu Sn 12	
9	1	Coussinet	Polyamide	
8	1	Rondelle	Polyoxyméthylène	
7	2	Cages à aiguilles		
6	1	Axe central	X 12 Cr 13	Moulé
5	1	Tambour (Z=41 dents)	Al Si 7 Y20	Anodisé gris
4	1	Flasque	Polyoxyméthylène	
3	3	Vis F Z M4-15	X 5 Cr Ni 18-10	
2	1	Rondelle		Chromé
1	1	Anneau élastique	C 48	Chromé
Rep	Nb	Désignation	Matière	Observations



Rep	Nb	Désignation	Matière	Observations
18	1	Bâti porte satellite	CU Zn38 Mn3 Y20	
17	1	Pignon (Z=10)	X5 CrNi Mo 17-12	
16	1	Coussinet satellite	polyamide	Rouge
15	1	Axe satellite	C10	Chromé
14	1	Clavette	Polyamide	
13	4	Cliquets	FC 50-60	Fritté
12	4	Ressort	C45	
10	1	Roue dentée (Z= 20)	CuSn12	
9	1	Coussinet	Polyamide	
8	1	Rondelle	Polyoxyméthylène	
7	2	Cages à aiguilles		
6	1	Axe central	Z12 CF13	Moulé
5	1	Tambour (Z= 41 dents)	A-57-Y20	Anodisé gris
4	1	Flasque	Polyoxyméthylène	
3	3	Vis FZ M4-15	S275	
2	1	Rondelle	10F1	Chromé
1	1	Anneau élastique	C45	Chromé

Graphe de montage du Winch



**Pour démonter le Winch :**

- Attention les cliquets et les ressorts sont montés sur l'axe central 6 et sur le tambour 5.
- **Ne pas démonter les cliquets et les ressorts.**
- Utiliser le petit tournevis pour démonter la pièce 1.
- Pour l'axe central 6, les ressorts et les cliquets, il faut bloquer le pignon 10 avec une main et extraire l'ensemble en le tournant légèrement dans le sens des aiguilles d'une montre.
- **Ne pas extraire le coussinet 9 de la pièce 18**