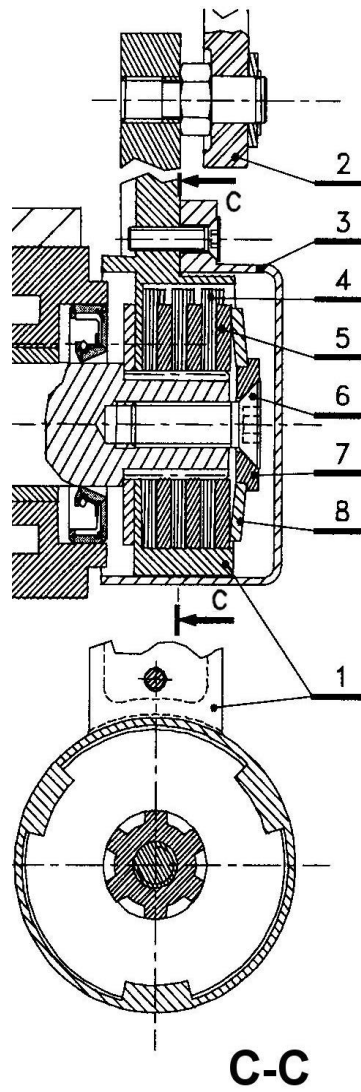


DOCUMENT REPOSE



8	1	Rondelle ressort MUBEA 60x30,5x3,5 (ou rondelle élastique)
7	1	Rondelle d'appui
6	1	Vis FHC M12
5	3	Disque
4	3	Disque
3	1	Chapeau
2	1	Bras de poussée
1	1	Bras motorisé
Rep	Nb	Désignation